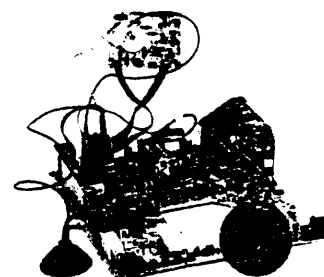


Service Service Service



44 446 A11

Service Manual

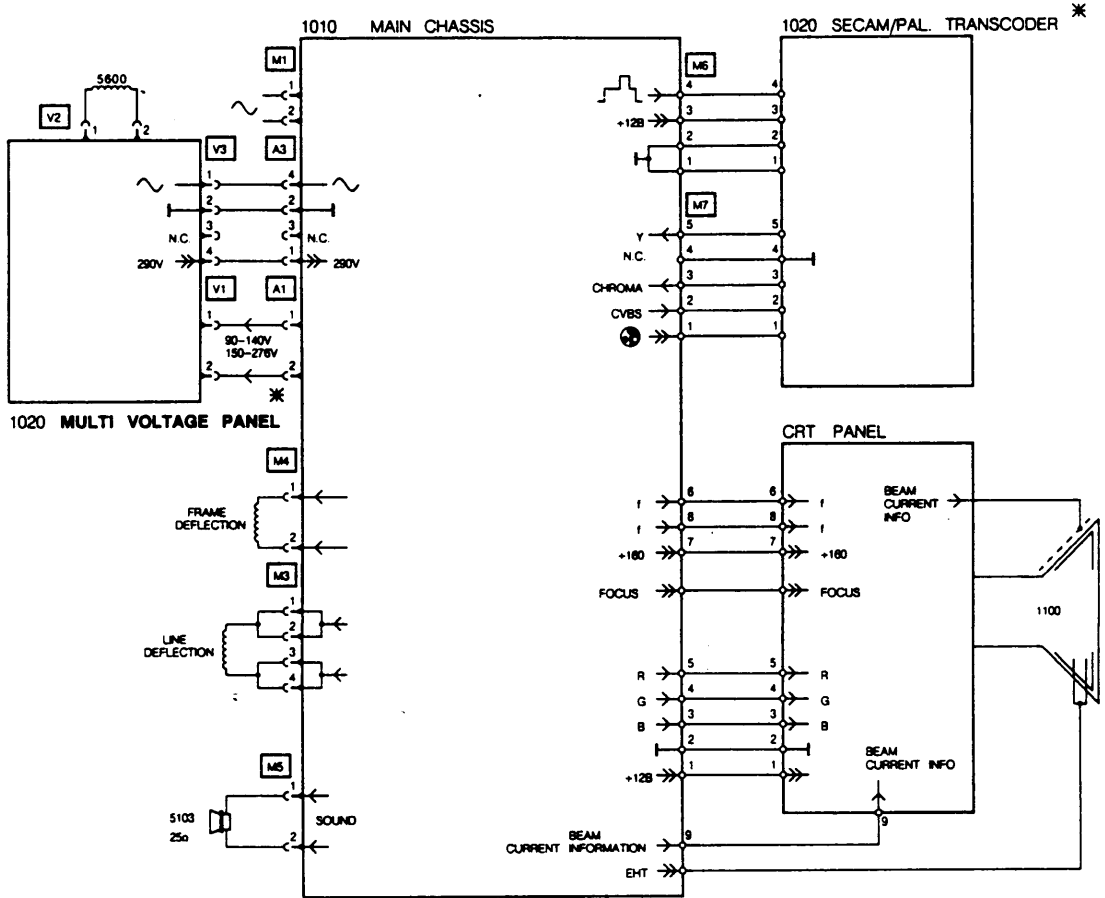
CONTENTS	Page		Page
Technical data	1	Print layout chassis	7
Warnings	1	Diagram A	9
Remarks	1	Diagram B	10
Quick diagnosis survey	2	SECAM/PAL transcoder	10
Electrical instructions	2	Multivoltage panel	11
Adjusting the picture	4	Partslist	12
Wiring diagram	5	List of symbols	16
Print layout CRT-panel	6		

TECHNICAL DATA

Mains voltage	: 220-240 V \pm 10 % for Europe : 160-276V for far-EAST : 90-140V, 160-276V for /59
Mains frequency	: 50 Hz \pm 5 %
Aerial input impedance	: 75 Ω - coax
Minimum aerial input VHF	: 30 μ V
Minimum aerial input UHF	: 40 μ V
Maximum aerial input	: 100mV
Pull-in range colour sync	: \pm 300Hz
Pull-in range horizontal sync	: \pm 600Hz
Loudspeaker impedance	: 25 Ω
LF output power	: 1W
Pull-in range AFC-VHF	: \pm 500 kHz
Pull-in range AFC-UHF	: \pm 700 kHz
VCR reception	: program 0-39

Tuners:

UV617	UV663	UV711(NZ)	U743
VHFa: 48-105MHz	VHFa: 46-102MHz	VHFa: 48- 82MHz	
VHFb: 112-294MHz	VHFb: 138-224MHz	VHFb: 163-224MHz	
UHF :471-855MHz	UHF :471-855MHz	UHF :471-855MHz	UHF:471-855MHz



* DEPENDENT ON VERSION

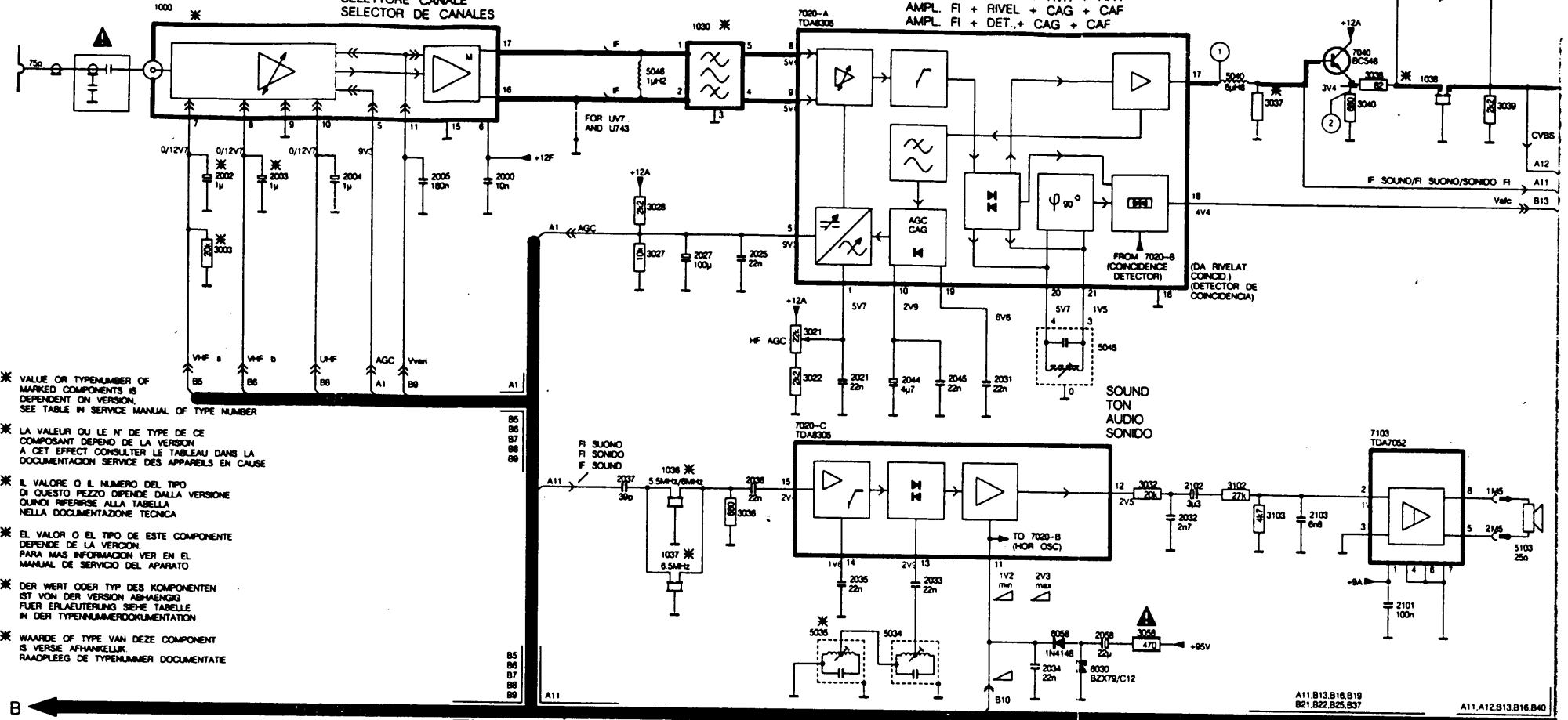
PRS.05872
T02/919

DIAGRAM-SCHALTBILD-SCHEMA-DIAGRAM A

(SUBJECT TO MODIFICATION)
(SOGGETTO A MODIFICHE)

CHANNEL SELECTOR
KANALWAHLER
SELETORE CANALE
SELETORE DE CANALES

IF AMPLIFIER + DETECTOR + AGC + AFC
ZF VERST + DEM + AVR + AFA
AMPL. FI + RIVEL + CAG + CAF
AMPL. FI + DET. + CAG + CAF



- * VALORE O TIPO NUMERO DI COMPONENTI MARCATI DIPENDE DALLA VERSIONE. VEDI LA TABELLA NELLA DOCUMENTAZIONE TECNICA.
- * LA VALEUR OU LE N° DE TYPE DE CE COMPOSANT DEPENDE DE LA VERSION. A CET EFFET CONSULTEZ LE TABLEAU DANS LA DOCUMENTATION SERVICE DES APPARELS EN CAUSE.
- * IL VALORE O IL NUMERO DEL TIPO DI QUESTO PEZZO DEPENDE DALLA VERSIONE. QUINDI RIFERITE ALLA TABELLA NELLA DOCUMENTAZIONE TECNICA.
- * EL VALOR O EL TIPO DE ESTE COMPONENTE DEPENDE DE LA VERSION. PARA MAS INFORMACION VER EN EL MANUAL DE SERVICIO DEL APARATO.
- * DER WERT ODER TYP DES KOMPONENTEN IST VON DER VERSION ABHANGIG. FUER ERLAEUTERUNG SIEHE TABELLE IN DER TIPO-NUMMERO-DOKUMENTATION.
- * WAARDE OF TYPE VAN DEZE COMPONENT IS VERSIE AFHANKELIJK. RAADPLEEG DE TIPO-NUMMER DOCUMENTATIE.

DEGAUSSING
DEMAGNETISATION
SMAGNETIZZAZIONE
DESMAGNETIZACION

SUPPLY
SPEISUNG
ALIMENTAZIONE
ALIMENTACION

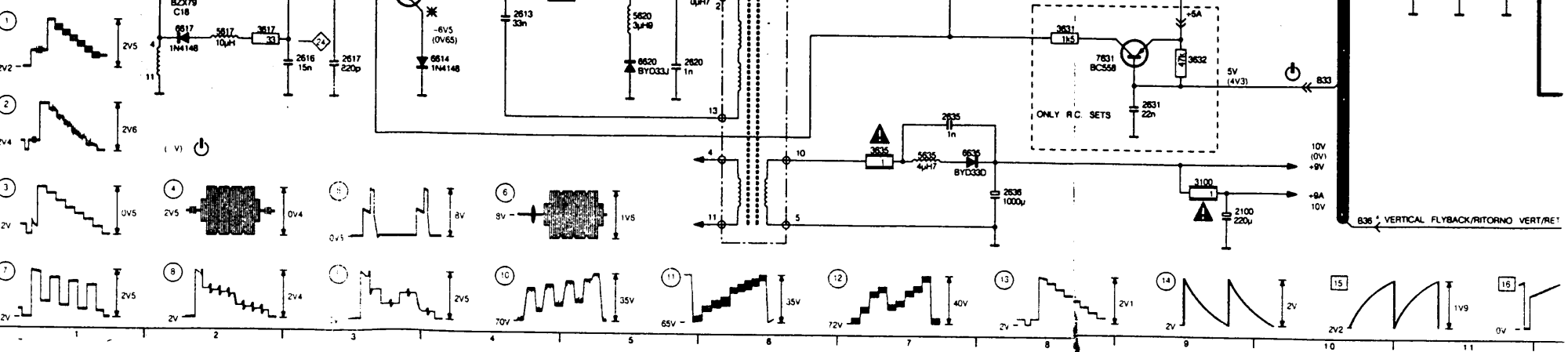
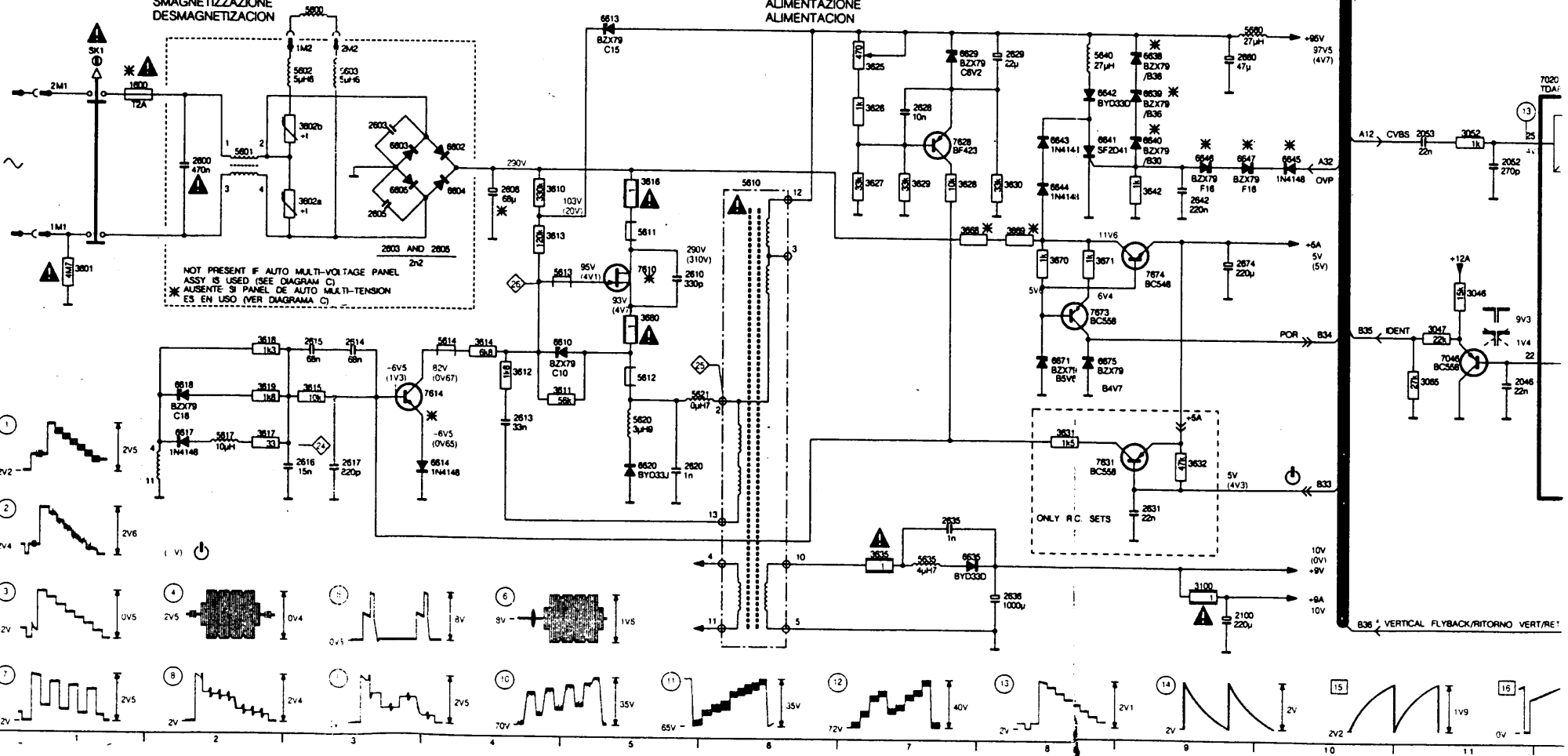
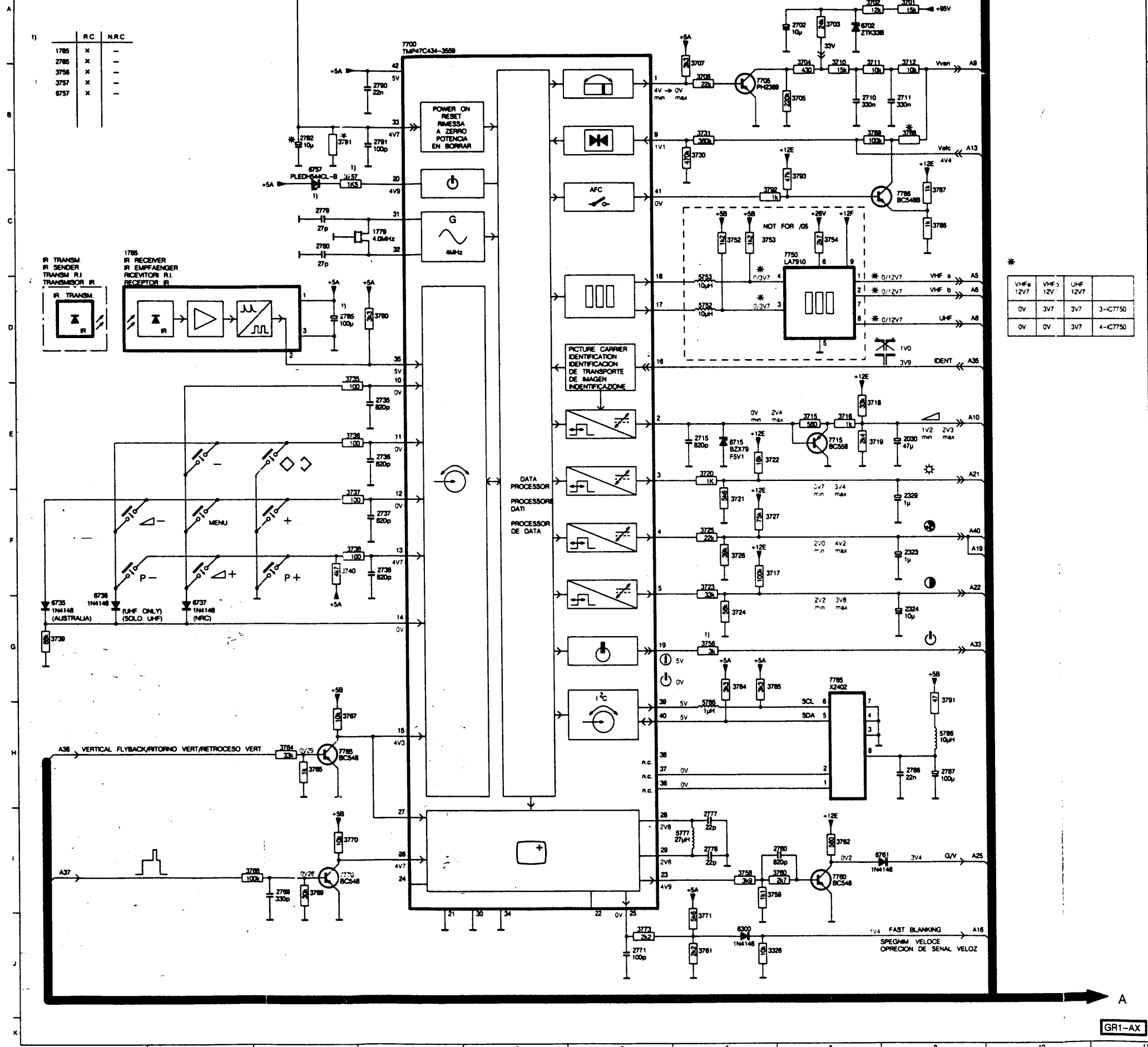
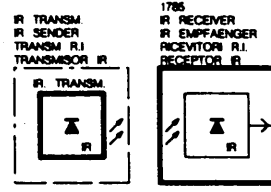


DIAGRAM-SCHALTBILD-SCHEMA-DIAGRAM B



1)

	RC	NRC
1785	x	-
2785	x	-
3756	x	-
3757	x	-
6757	x	-



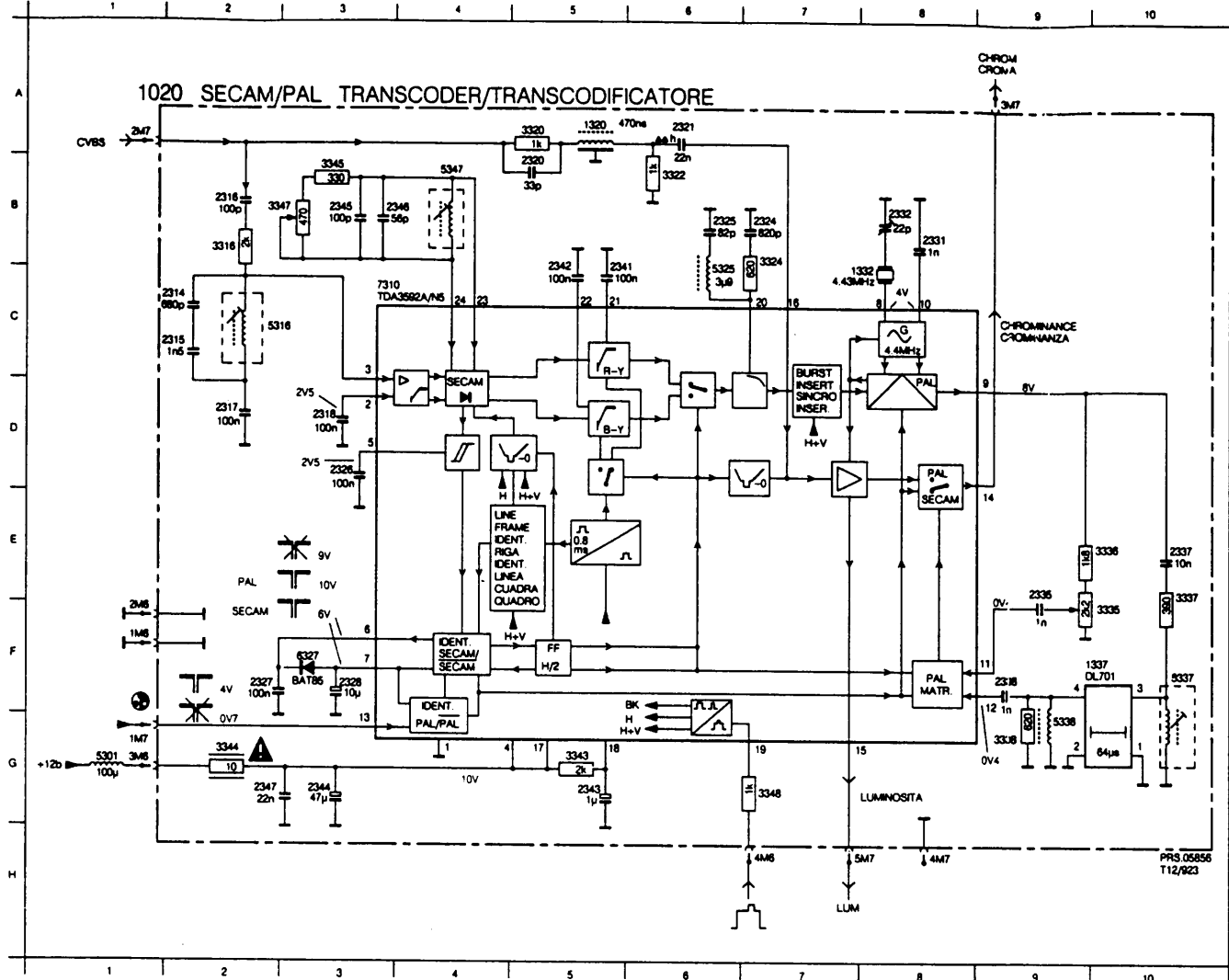
*

VHF a	VHF b	UHF	
12V7	12V	12V7	
0V	3V7	3V7	3-C7750
0V	0V	3V7	4-C7750

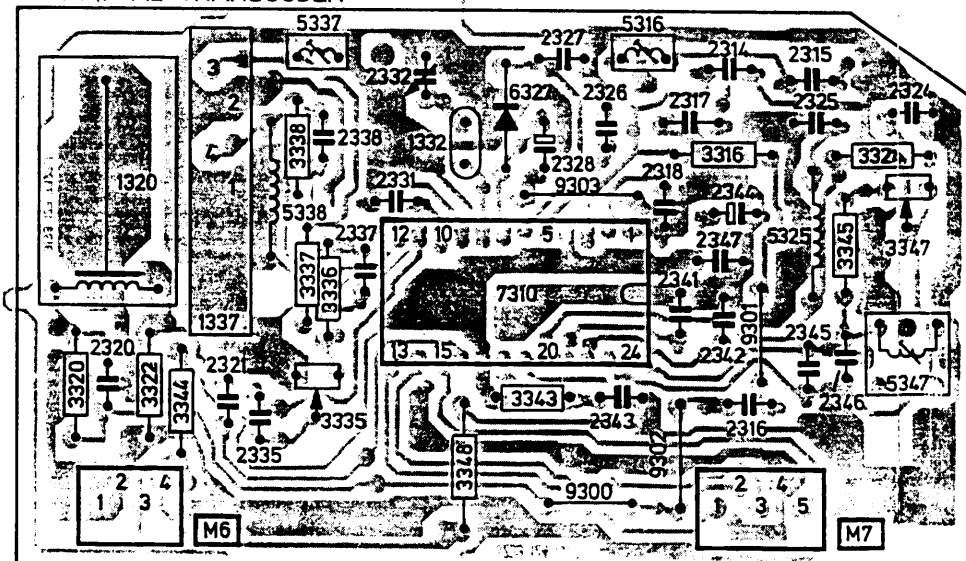
- 1779-C3
- 1785-D1
- 2030-E9
- 2323-F9
- 2324-G9
- 2329-F9
- 2702-A8
- 2710-B8
- 2711-B9
- 2715-E7
- 2735-E4
- 2736-E4
- 2737-F4
- 2738-F4
- 2760-I7
- 2769-I3
- 2771-J6
- 2777-I7
- 2778-I7
- 2779-C3
- 2780-C3
- 2782-B3
- 2785-D3
- 2786-H9
- 2787-H9
- 2790-B4
- 2791-B4
- 3326-J7
- 3701-A9
- 3702-A8
- 3703-A8
- 3704-B8
- 3705-B8
- 3706-B7
- 3707-B7
- 3710-B8
- 3711-B8
- 3712-B9
- 3715-E8
- 3716-E8
- 3717-F7
- 3718-E8
- 3719-E8
- 3720-E7
- 3721-F7
- 3722-E7
- 3723-G7
- 3724-G7
- 3725-F7
- 3726-F7
- 3727-F7
- 3730-C7
- 3731-B7
- 3735-E3
- 3736-E3
- 3737-F3
- 3738-F3
- 3739-G1
- 3740-F3
- 3752-C7
- 3753-C7
- 3754-C8
- 3756-G7
- 3757-C3
- 3758-I7
- 3759-J7
- 3760-I7
- 3761-J7
- 3762-I8
- 3764-H3
- 3765-H3
- 3767-H3
- 3768-I2
- 3769-I3
- 3770-I3
- 3771-J7
- 3773-J6
- 3780-D4
- 3781-B3
- 3784-H7
- 3785-H7
- 3786-C9
- 3787-C9
- 3788-B9
- 3789-B8
- 3791-H9
- 3792-C7
- 3793-C8
- 5752-D7
- 5753-D7
- 5777-I7
- 5785-H7
- 5786-H8
- 6300-J7
- 6702-A8
- 6715-E7
- 6735-G1
- 6736-G1
- 6737-G2
- 6757-C3
- 6761-I9
- 7700-H6
- 7705-B7
- 7715-E8
- 7750-D8
- 7760-I8
- 7765-H3
- 7770-I3
- 7785-H8
- 7786-C8

SECAM/PAL TRANSCODER

1320	A 5	2315	C 2	2320	B 5	2326	D 3	2332	B 8	2341	B 5	2345	B 3	3320	A 5	3338	E 10	3344	G 2	5301	G 1	5338	G 9
1332	B 8	2316	B 2	2321	A 6	2327	F 2	2335	E 9	2342	B 5	2346	B 4	3322	B 6	3337	E 10	3345	B 3	5316	C 3	5347	B 4
1337	F 10	2317	O 2	2324	B 7	2328	F 3	2337	E 10	2343	G 5	2347	G 2	3324	B 7	3338	G 9	3347	B 3	5325	B 6	5327	F 3
2314	C 2	2318	D 3	2325	B 6	2331	B 8	2338	F 9	2344	G 3	3316	B 2	3335	F 10	3343	G 5	3348	G 7	5337	F 0	7310	C 3



SECAM/PAL TRANSCODER

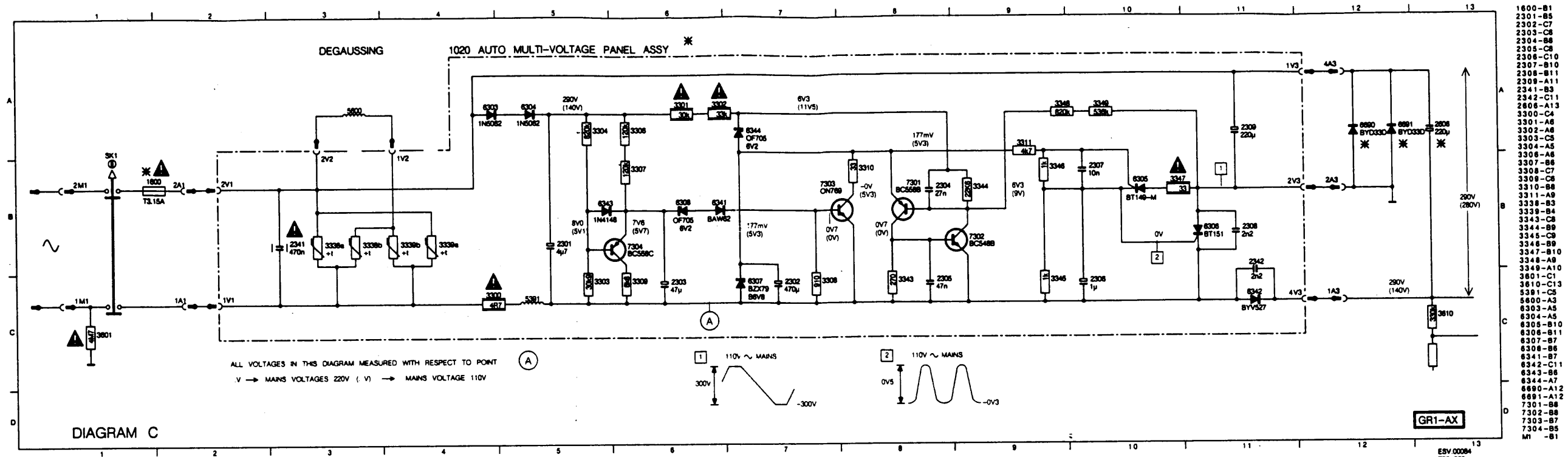


44 640 A11

1020 SECAM/PAL TRANSCODER BOARD

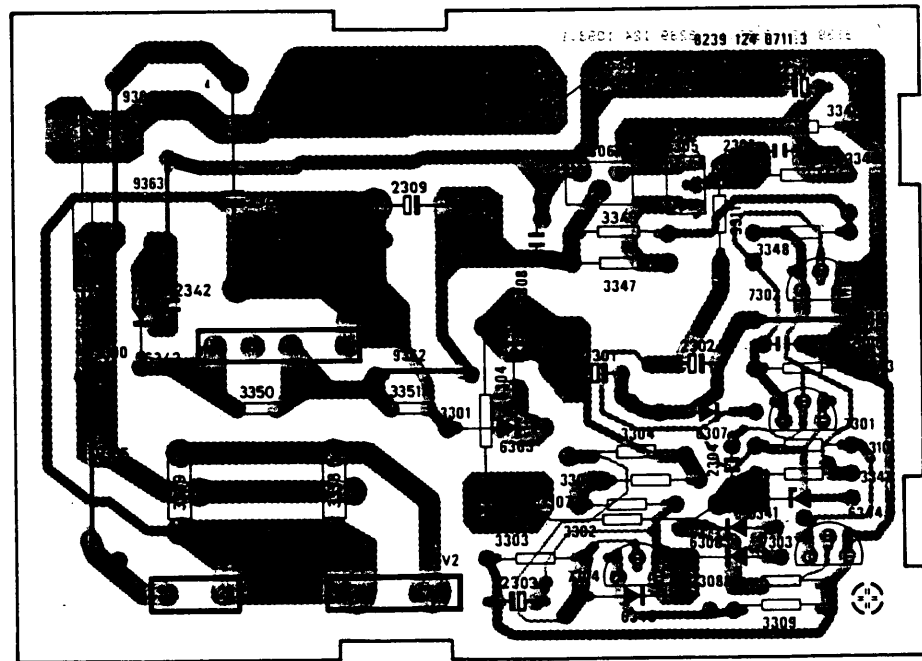
Various		
	4822 265 30742	Connector 4-Fold M5
	4822 265 30743	Connector 5-Fold M7
1320	4822 320 40081	delay line 470 nsec
1332	4822 242 70323	4,433619 MHz
1337	4822 320 40096	delay line
<hr/>		
2314	5322 121 51214	680pF 1% 400V
2315	4822 121 42729	1,5nF 1% 250V
2316	4822 122 31316	100pF 2% 100V
2317	4822 121 42094	100nF 10% 63V
2318	4822 121 42094	100nF 10% 63v
<hr/>		
2320	4822 122 31349	68pF 2% 100V
2321	4822 122 40606	22nF 80% 50V
2324	5322 122 32356	820pF 10% 100V
2325	4822 122 31237	82pF 2% 100V
2326	4822 121 42094	100nF 10% 63V
<hr/>		
2327	4822 121 42094	100nF 10% 63V
2328	4822 124 41757	10µF 20% 16V
2331	4822 122 30027	1nF 10% 100V
2332	4822 125 50045	20pF trim. cap.
2335	4822 122 30027	1nF 10% 100V
<hr/>		
2337	4822 122 33307	10nF 5% 50V
2338	4822 122 30027	1nF 10% 100V
2341	4822 121 42094	100nF 10% 63V
2342	4822 121 42094	100nF 10% 63V
2343	4822 124 41443	1µF 20% 50V
<hr/>		
2344	4822 124 41562	47µF 20% 16V
2345	4822 122 31316	100pF 2% 100V
2346	4822 122 32151	56pF 2% 100V
2347	4822 122 40606	22nF 80% 50V
<hr/>		
3316	4822 116 52253	2k 5% 0,5W
3320	4822 116 52204	1k 5% 0,5W
3322	4822 116 52204	1k 5% 0,5W
3324	4822 116 52288	510k 5% 0,5W
3335	4822 100 11521	2,2KΩ linear
3336	4822 116 52249	1,8KΩ 5% 0,5W
3337	4822 116 52222	390Ω 5% 0,5W
3338	4822 116 52288	510k 5% 0,5W
3343	4822 116 52253	2k 5% 0,5W
3344	4822 111 30508	10Ω 5% 0,33W
3345	4822 116 52219	330Ω 5% 0,5W
3347	4822 100 11516	2,7KΩ 5% 0,1W
3348	4822 116 52204	1k 5% 0,5W
<hr/>		
5316	4822 156 10998	3,0µH
5325	4822 156 21125	3,9µH
5337	4822 156 21027	9,4µH
5338	4822 157 52278	12µH
5347	4822 157 53046	8µH
<hr/>		
6327	4822 130 31983	BAT85
7310	4822 209 11389	TDA3592A/N5

MULTI VOLTAGE PANEL



- 1600-B1
- 3301-B6
- 2302-C7
- 2303-C8
- 2304-B8
- 2305-C8
- 2306-C10
- 2307-B10
- 2308-B11
- 2309-A11
- 2341-B3
- 2342-C11
- 2806-A13
- 3300-C4
- 3301-A6
- 3302-A6
- 3303-C5
- 3304-A5
- 3308-A6
- 3307-B6
- 3308-C7
- 3309-C6
- 3310-B8
- 3311-A9
- 3338-B3
- 3339-B4
- 3343-C8
- 3344-B9
- 3345-C8
- 3346-B9
- 3347-B10
- 3348-A8
- 3349-A10
- 3601-C1
- 3610-C13
- 5381-C5
- 5600-A3
- 5303-A5
- 5304-A5
- 5305-B10
- 5306-B11
- 5307-B7
- 5308-B6
- 5341-B7
- 5342-C11
- 5343-B6
- 5344-A7
- 5680-A12
- 5681-A12
- 7301-B8
- 7302-B8
- 7303-B7
- 7304-B5
- M1 -B1

AUTOMATIC MULTIVOLTAGE PANEL



44 650 A11

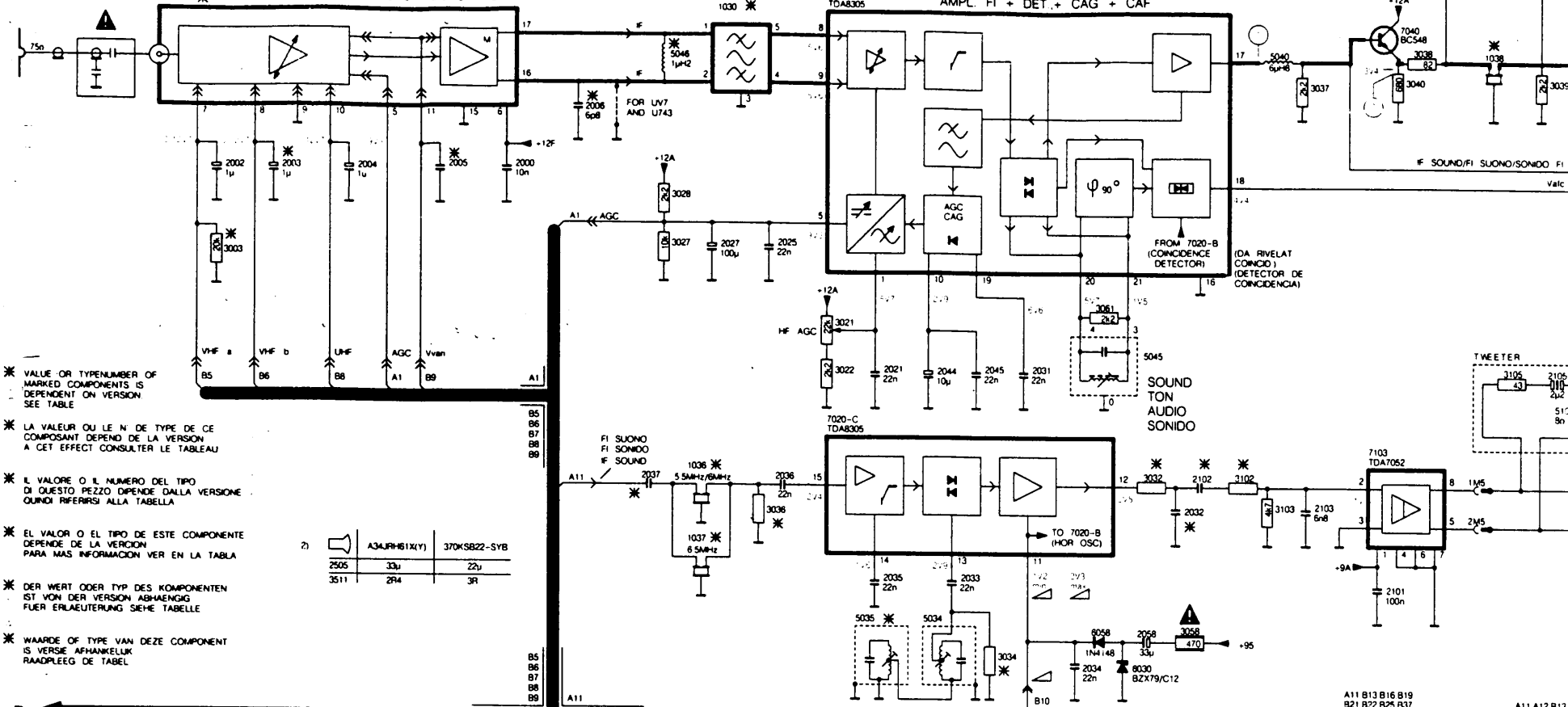
Various			
4822 265 20439	2-FOLD CONNECTOR	3311	4822 116 52426 4k7 5% 0,5W
4822 267 40646	2-FOLD CONNECTOR	3338	4822 116 40135 P.T.C.
4822 265 20441	3-FOLD CONNECTOR	3339	4822 116 40135 P.T.C.
		3343	4822 116 52412 270Ω 5% 0,5W
		3344	5322 116 53326 22k6 1% 0,6W
		3345	4822 116 52391 1k 5% 0,5W
		3346	4822 116 52391 1k 5% 0,5W
		3347	4822 111 30522 33Ω 5% 0,33W
		3348	5322 116 53132 820k 1% 0,6W
		3349	5322 116 80147 536k 1% 0,6W
		6306	5322 130 24081 BT151-650R
		5391	4822 157 52143 26,5 μH
		6303	4822 130 80858 1N5062
		6304	4822 130 80858 1N5062
		6305	4822 130 20215 SFOR5J43
		6307	4822 130 34278 BZX79-B6V8
		6308	4822 130 34167 BZX79-F6V2
		6341	4822 130 30613 BAW62
		6342	4822 130 31509 BY527
		6343	4822 130 30621 1N4148
		6344	4822 130 34167 BZX79-F6V2
3300	4822 115 10075 4,7 Ω 7W	7301	4822 130 44197 BC558B
3301	4822 116 52133 30k 5% 2,5W	7302	4822 130 40937 BC548B
3302	4822 116 51736 33k 5% 2,5W	7303	4822 130 41436 ON769
3303	5322 116 80298 30k9 1% 0,6W	7304	5322 130 60068 BC558C
3304	4822 116 81831 820k 1% 0,6W		
3306	4822 116 52845 120k 1% 0,6W		
3307	4822 116 52845 120k 1% 0,6W		
3308	4822 116 52868 910Ω 1% 0,6W		
3309	4822 116 52441 6k8 5% 0,5W		
3310	4822 116 52358 33Ω 5% 0,5W		

DIAGRAM-SCHALTBIID-SCHEMA-DIAGRAM A

(SUBJECT TO MODIFICATION)
(SOGGETTO A MODIFICHE)

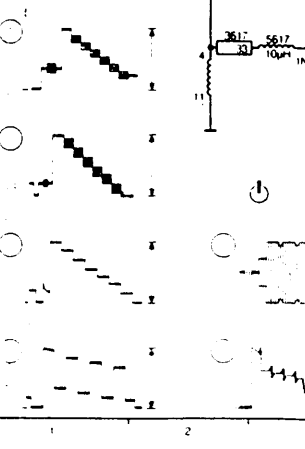
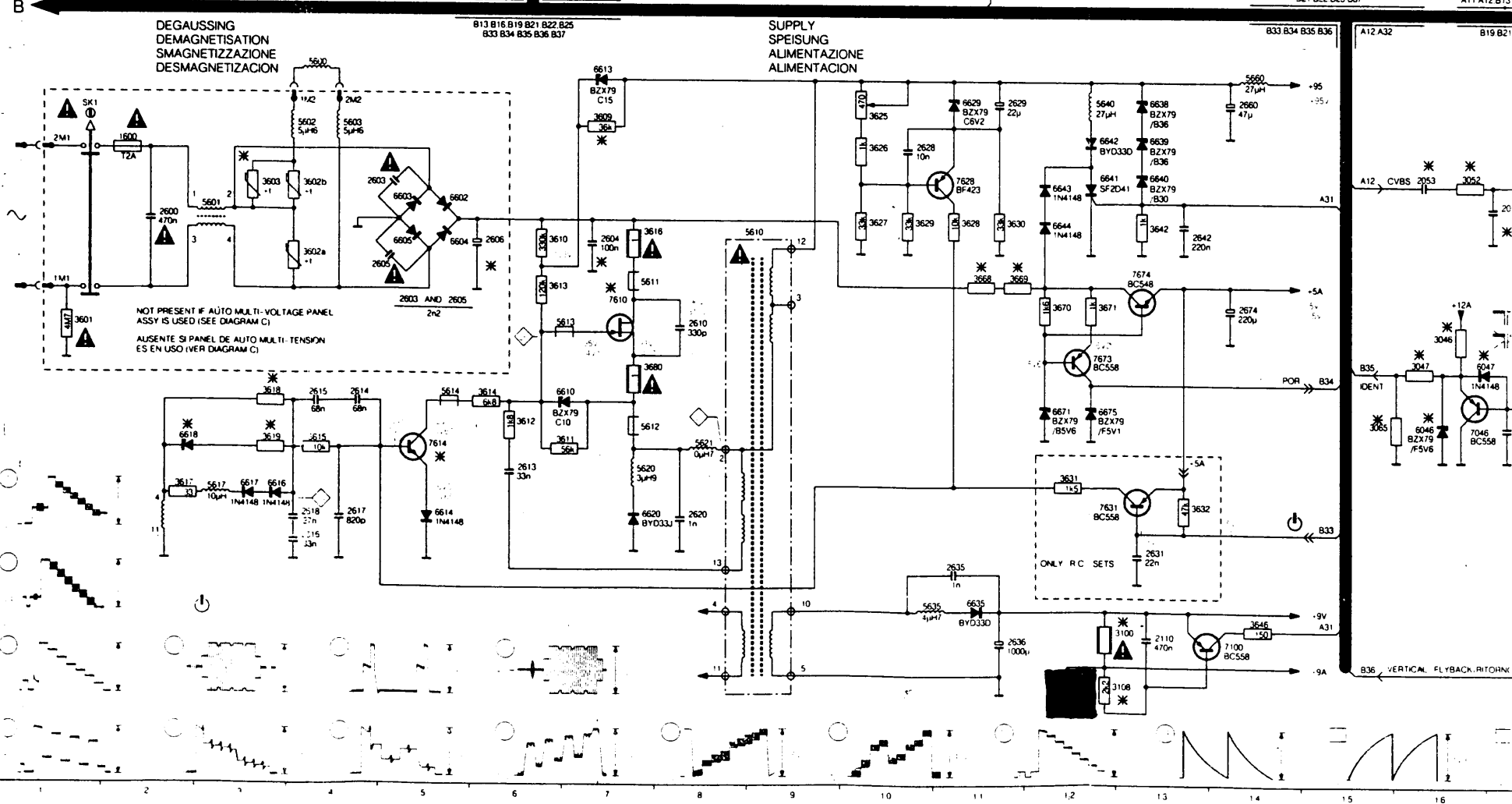
CHANNEL SELECTOR
KANALWAHLER
SELETORE CANALE
SELETORE DE CANALES

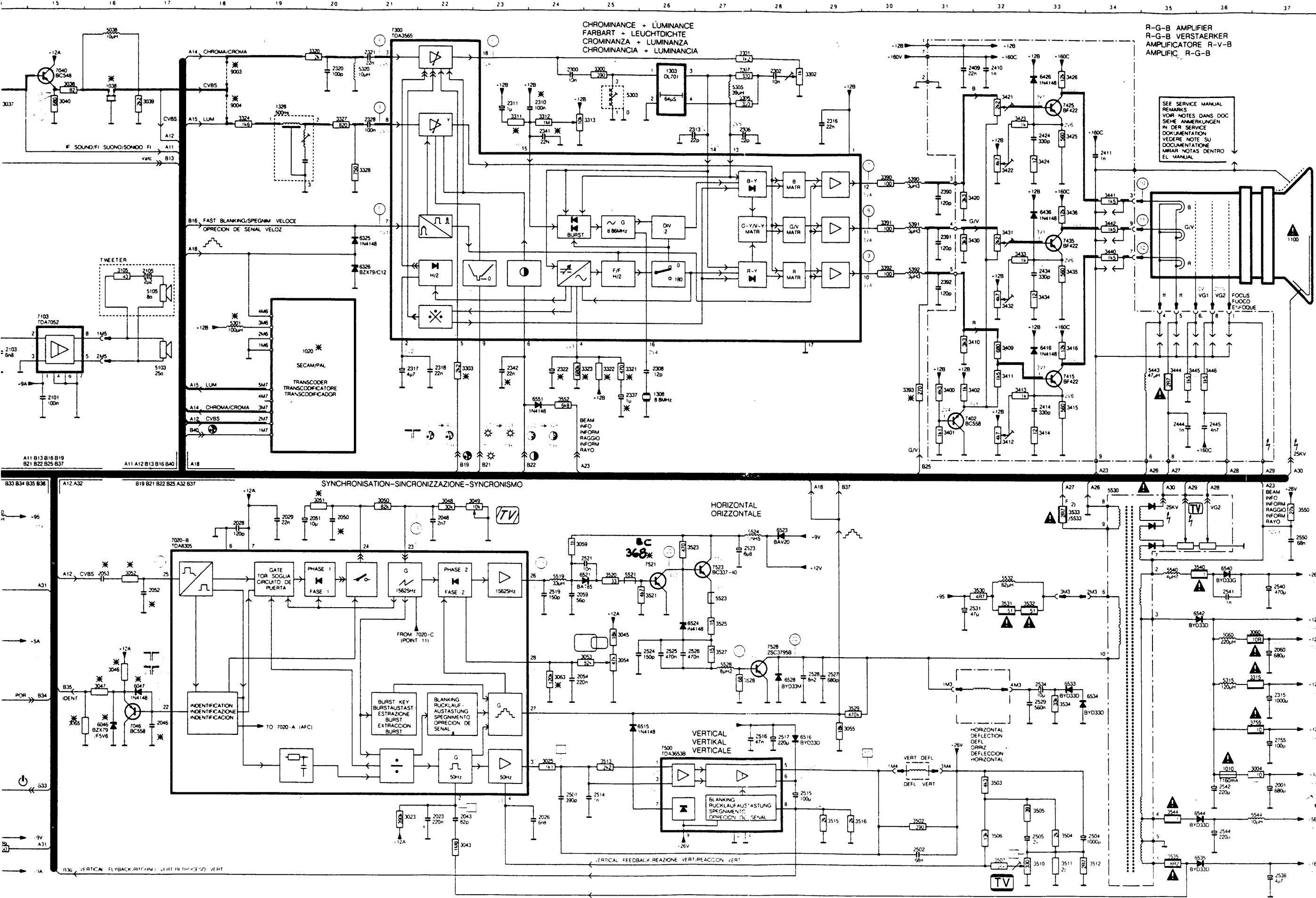
IF AMPLIFIER + DETECTOR + AGC + AFC
ZF VERST + DEM + AVR + AFA
AMPL FI + RIVEL + CAG + CAF
AMPL FI + DET + CAG + CAF



- * VALLE OR TYPENUMBER OF MARKED COMPONENTS IS DEPENDENT ON VERSION SEE TABLE
- * LA VALEUR OU LE N. DE TYPE DE CE COMPOSANT DEPENDE DE LA VERSION A CET EFFECT CONSULTER LE TABLEAU
- * IL VALORE O IL NUMERO DEL TIPO DI QUESTO PEZZO DEPENDE DALLA VERSIONE QUINDI RIFERIRSI ALLA TABELLA
- * EL VALOR O EL TIPO DE ESTE COMPONENTE DEPENDE DE LA VERSION PARA MAS INFORMACION VER EN LA TABLA
- * DER WERT ODER TYP DES KOMPONENTEN IST VON DER VERSION ABHANGIG FUR ERLAUTERUNG SIEHE TABELLE
- * WAARDE OF TYPE VAN DEZE COMPONENT IS VERSE AFHANKELIJK RAADPLEEG DE TABEL

21	A3URH-61(X1)	370KSB22-SYB
2505	33u	22u
3511	2P4	3P



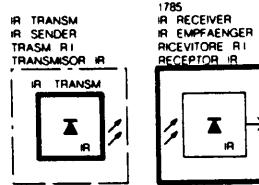


1000 A2	3065 M15	5660 I14
1010 N36	3100 D12	6030 H12
1020 A8	3102 F13	6046 M18
1036 F8	3103 F14	6047 L16
1037 G8	3105 E16	6058 H12
1038 B16	3108 P12	6325 D20
1303 A26	3300 A25	6326 D20
1308 G26	3301 A27	6416 F33
1326 B19	3302 A29	6426 K33
1600 J2	3303 G22	6436 D33
2000 C6	3306 B27	6515 M25
2001 N37	3307 A27	6516 M28
2002 C3	3311 B23	6521 J25
2003 C2	3312 B24	6522 J28
2004 C4	3313 B25	6524 K26
2005 C5	3315 L37	6528 L28
2006 B7	3320 A20	6533 L33
2007 E10	3321 G25	6534 L33
2023 O22	3322 G25	6535 O36
2025 O9	3323 G24	6540 J36
2026 O24	3324 B18	6542 K36
2027 D8	3327 B20	6544 N36
2028 I18	3328 C20	6551 G24
2029 I19	3330 C30	6602 K5
2031 E11	3331 C31	6603 J5
2032 F13	3332 F30	6604 K5
2033 G10	3333 G30	6605 K5
2034 H12	3400 G31	6610 M7
2035 G10	3401 H31	6614 M5
2036 F9	3402 G31	6614 M5
2037 F2	3409 F32	6618 N3
2043 O22	3410 F31	6617 N3
2044 E10	3411 G32	6618 M2
2045 E11	3412 H32	6620 N7
2046 M17	3413 G32	6629 I11
2048 I22	3414 H33	6635 O11
2050 I20	3415 H32	6638 I13
2051 I20	3416 F33	6639 J13
2052 K17	3420 D31	6640 J13
2053 J16	3421 B32	6641 J12
2054 L24	3422 C32	6642 J12
2058 H12	3423 B32	6643 J12
2059 K24	3424 C33	6644 K12
2060 L37	3425 B33	6671 M2
2103 F14	3432 C32	6675 M2
2105 E17	3433 E32	7020-A9
2110 O13	3434 E33	7100 O14
2300 A24	3435 E33	7103 F15
2302 A28	3436 D33	7300 A15
2306 B27	3440 D34	7402 G31
2308 G26	3441 C34	7415 G33
2310 B24	3442 D34	7425 B33
2311 H12	3443 C35	7435 C33
2313 B26	3445 G35	7500 M26
2315 L37	3446 G36	7521 J26
2316 B29	3502 G30	7522 J27
2317 G21	3503 H32	7528 K28
2318 G22	3504 G33	7610 L7
2320 A20	3505 N33	7614 M6
2321 A21	3506 G32	7628 J11
2322 G24	3507 C24	7631 K12
2328 B21	3510 G33	7674 K13
2337 G25	3511 G34	9003 A18
2341 B24	3512 Q33	9004-B18
2342 G23	3513 N25	
2390 C31	3515 O29	
2391 D31	3516 O29	
2392 E31	3520 J25	
2408 A31	3521 K26	
2410 A32	3523 J26	
2411 C34	3525 K27	
2414 G33	3527 L27	
2424 B33	3528 G27	
2434 E33	3529 M29	
2444 H35	3530 J32	
2445 H36	3531 K32	
2501 A24	3532 K32	
2502 C30	3533 J33	
2504 C34	3534 L33	
2505 C33	3535 O35	
2514 N25	3540 J36	
2515 N28	3544 N35	
2516 M28	3550 I37	
2517 K28	3552 G24	
2519 K24	3601 L1	
2521 J25	3602-A4	
2523 J27	3602-B4	
2524 L26	3603 J4	
2525 L26	3609 J7	
2526 L26	3610 K6	
2527 L29	3611 M6	
2528 L29	3612 M6	
2529 L33	3613 K6	
2531 K32	3614 M6	
2534 L33	3615 M4	
2536 K37	3616 K7	
2540 J37	3617 M2	
2541 J36	3618 M0	
2542 N36	3619 M0	
2544 O36	3625 J10	
2550 J37	3626 J10	
2600 K2	3627 K10	
2603 J5	3628 H11	
2604 K7	3629 K10	
2605 K5	3630 K11	
2606 K6	3631 M12	
2610 L8	3632 N13	
2613 M6	3642 K13	
2614 M4	3646 O14	
2615 M4	3668 K11	
2616 M4	3669 K11	
2617 N4	3670 L12	
2618 N4	3671 L12	
2620 N8	3680 L1	
2628 J10	3755 M07	
2629 I11	5034 G10	
2631 N13	5035 G9	
2635 M1	5038 A16	
2636 G14	5039 A16	
2642 K13	5045 E12	
2660 I14	5046 B7	
2674 L14	5060 K36	
2755 M07	5103 G17	
3003 O3	5105 E17	
3004 N37	5301 F18	
3021 O9	5303 B25	
3022 E9	5305 B27	
3023 O21	5315 L36	
3025 N24	5320 A20	
3027 C7	5330 C30	
3028 C7	5391 D30	
3032 F12	5392 E30	
3034 H11	5441 G35	
3035 F8	5519 J24	
3037 B14	5521 J25	
3038 B15	5523 K27	
3039 B17	5524 L28	
3040 B15	5528 L27	
3043 O22	5530 J34	
3045 K25	5532 J32	
3046 L16	5540 J35	
3047 L16	5544 K37	
3048 L22	5600 I4	
3049 L23	5601 K3	
3050 J21	5602 J21	
3051 J20	5603 J4	
3052 L16	5611 K7	
3054 L25	5612 M7	
3055 M09	5613 L7	
3058 M13	5614 M5	
3059 B17	5617 N3	
3060 K37	5620 M7	
3061 D12	5621 M8	
3063 L24	5635 O10	
	5640 I12	

GR1-AX
ESV 00283
128-9233

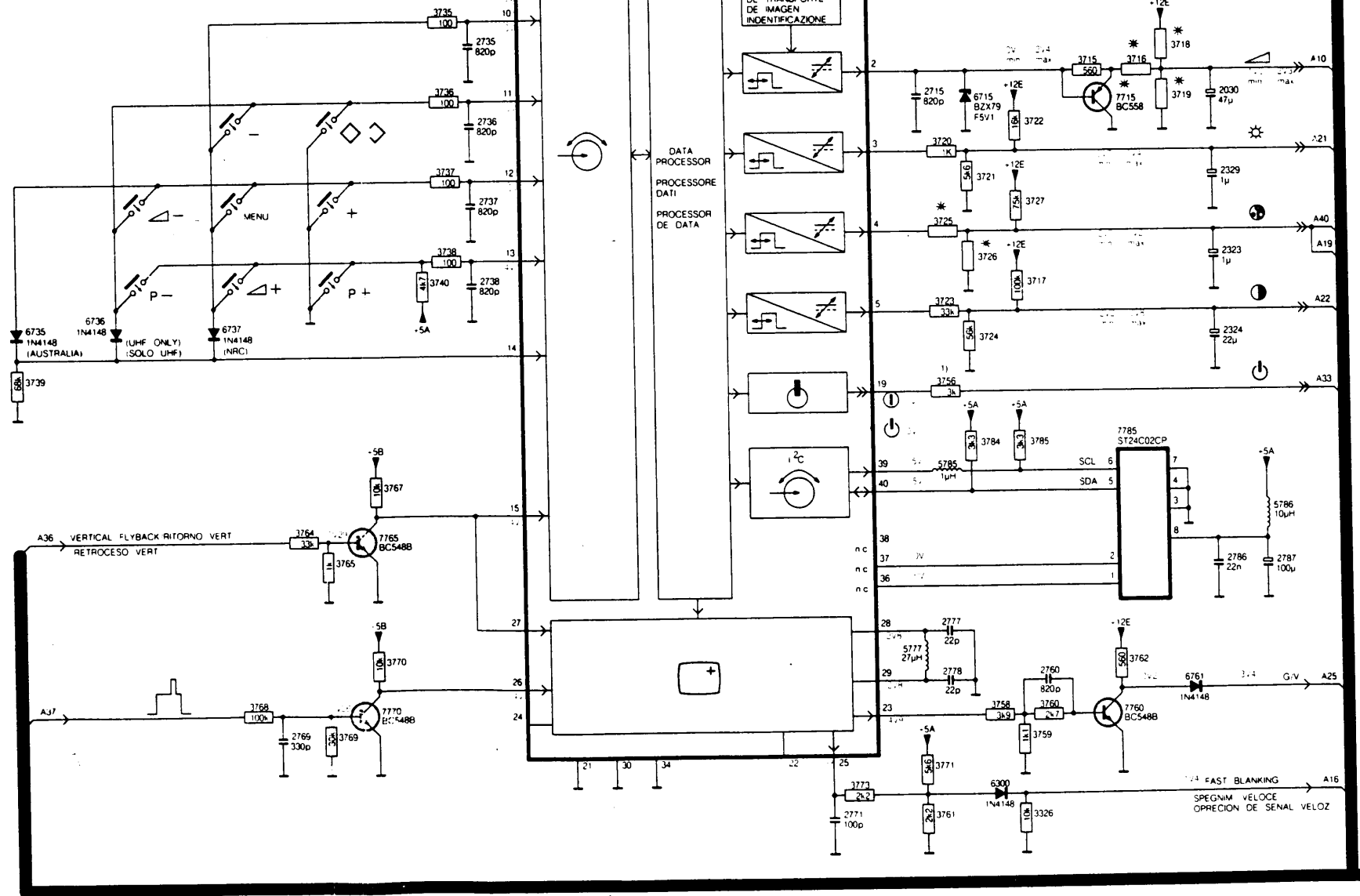
DIAGRAM-SCHALBILD-SCHEMA-DIAGRAM B

	RC	NRC
1785	x	-
2720	x	-
2785	x	-
3756	x	-
6757	x	-
6737	-	x
2734	x	-
3799	-	x



IR TRANSM
IR SENDER
TRASM R1
TRANSMISOR IR

1785 IR RECEIVER
IR EMPFÄNGER
RICEVITORE R1
RECEPTOR IR



UHF A	UHF B	UHF C	UHF D
12.7	12.7	37.7	3.407750
12.7	12.7	37.7	4.407750

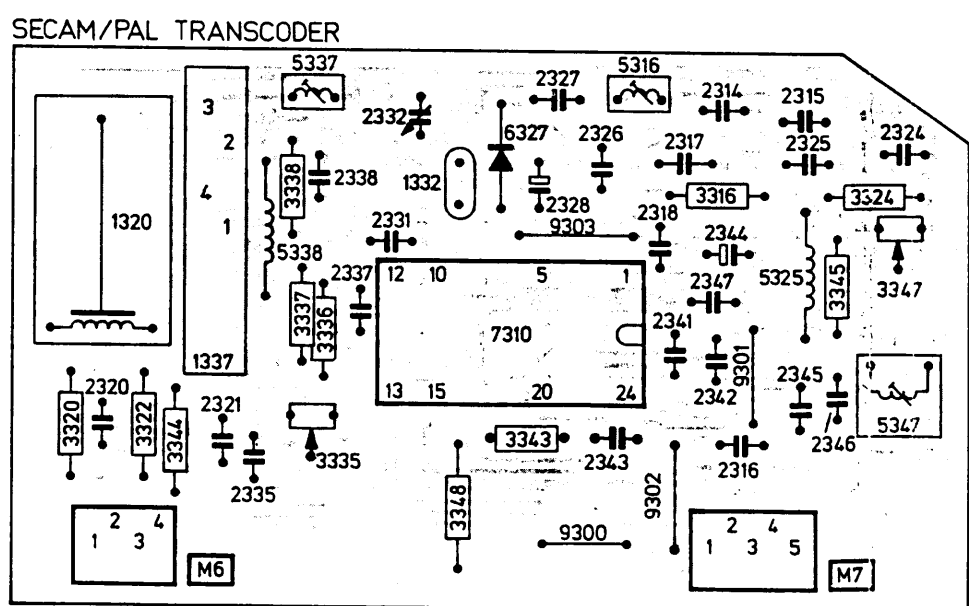
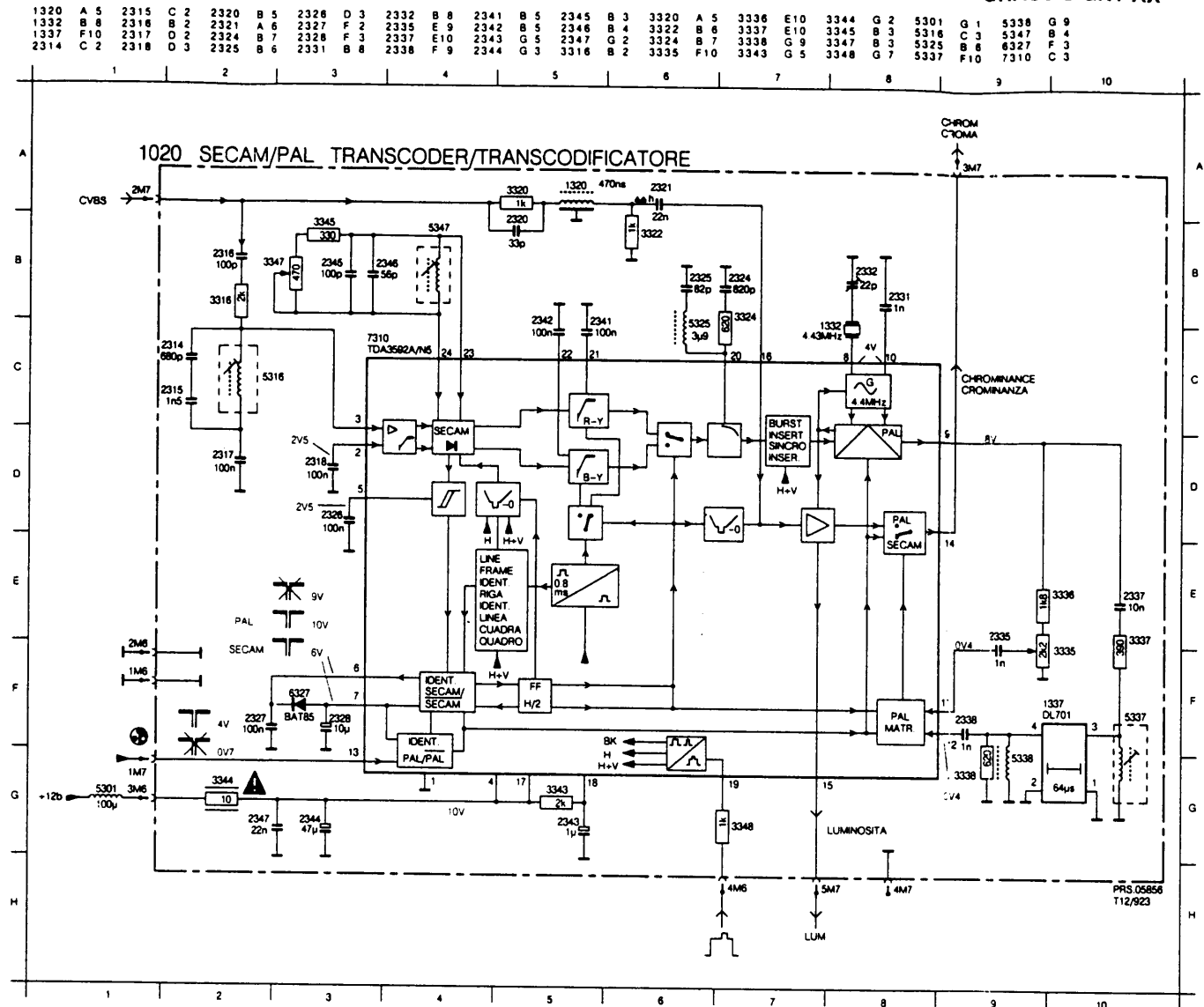
GR1-AX

SECAM/PAL TRANSCODER FOR SETS WITH SV01.. SERIAL NO. AND ONWARDS

22 CHASSIS GR1-AX

22 CHASSIS GR1-AX

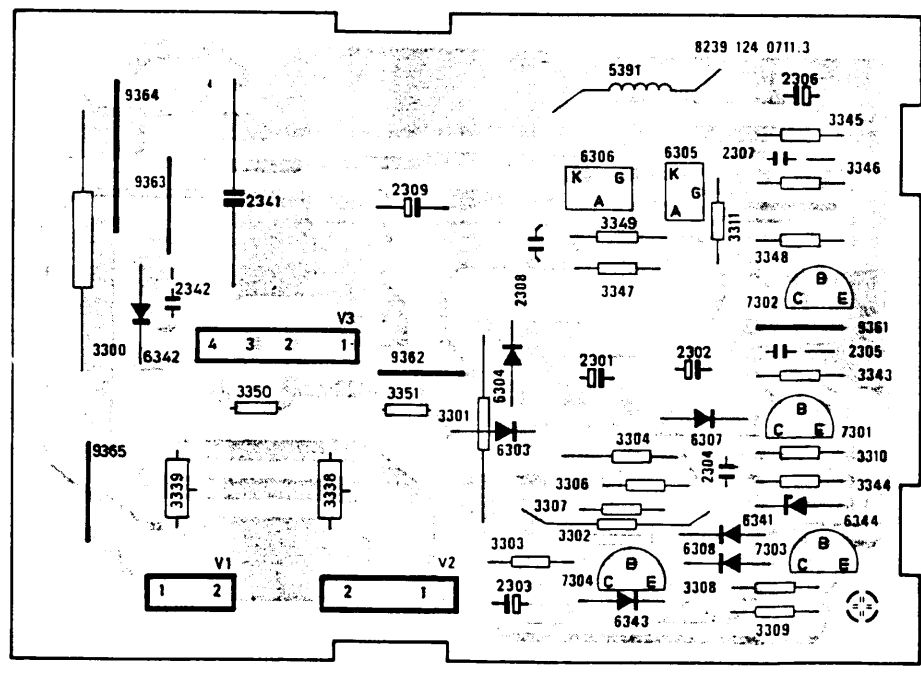
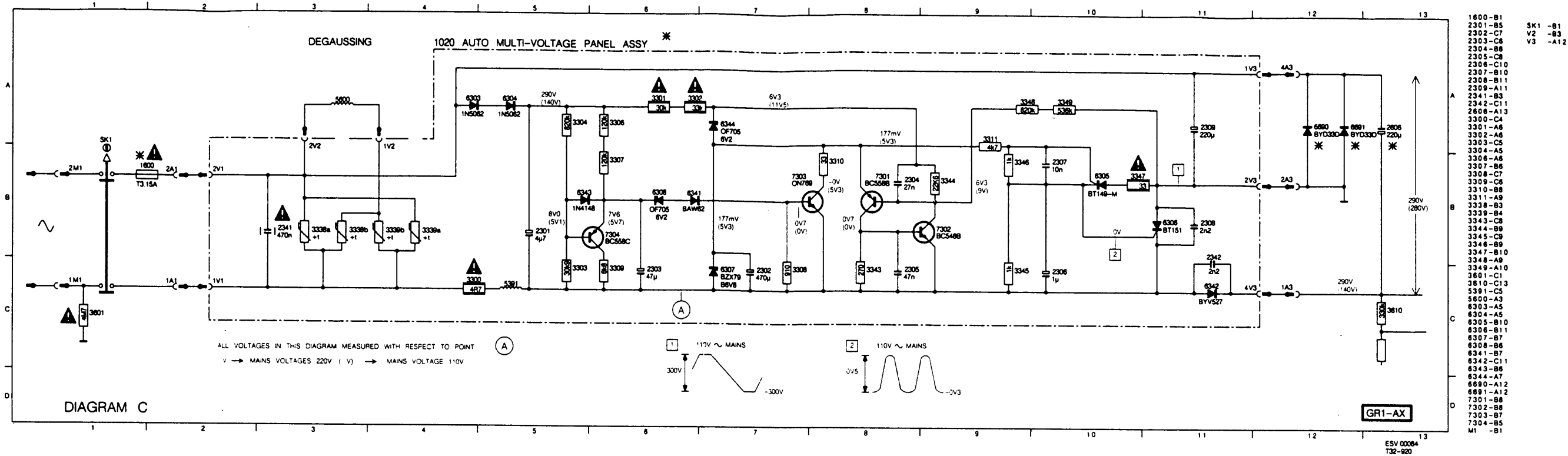
- 1779 D6
- 1785 E2
- 2030 G13
- 2323 I13
- 2324 J13
- 2329 H13
- 2702 A12
- 2710 B13
- 2711 B13
- 2715 G10
- 2720 F5
- 2735 G6
- 2736 G6
- 2737 H6
- 2738 I6
- 2760 M1
- 2769 N4
- 2771 N9
- 2777 M10
- 2778 M10
- 2779 D5
- 2780 D5
- 2782 C5
- 2785 E5
- 2786 L13
- 2787 L14
- 2790 B6
- 2791 C6
- 3326 N11
- 3701 A13
- 3702 A13
- 3703 A12
- 3704 B12
- 3705 B12
- 3706 B10
- 3707 B10
- 3710 B12
- 3711 B13
- 3712 B13
- 3715 G12
- 3716 G12
- 3717 I11
- 3718 G13
- 3719 G13
- 3720 H10
- 3721 M11
- 3722 H11
- 3723 I10
- 3724 J11
- 3725 H10
- 3726 I11
- 3727 H11
- 3730 C10
- 3731 C10
- 3735 F5
- 3736 G5
- 3737 H5
- 3738 I5
- 3739 J1
- 3740 I5
- 3752 D11
- 3753 D11
- 3754 D12
- 3756 J10
- 3757 C5
- 3758 M11
- 3759 N11
- 3760 M11
- 3761 N10
- 3762 M12
- 3764 L4
- 3765 L4
- 3767 K5
- 3768 M6
- 3769 N4
- 3770 M6
- 3771 N10
- 3773 N9
- 3778 F6
- 3781 C5
- 3784 K11
- 3785 K11
- 3786 D14
- 3787 D14
- 3788 C13
- 3789 C13
- 3792 D11
- 3793 D12
- 3799 F5
- 5752 E10
- 5753 E10
- 5777 M10
- 5785 K10
- 5786 K14
- 6300 N11
- 6702 A13
- 6715 G11
- 6735 I1
- 6736 I1
- 6737 I3
- 6757 C5
- 6761 M13
- 7700 B6
- 7705 B11
- 7715 G12
- 7750 E11
- 7760 M12
- 7765 L4
- 7770 M4
- 7785 K12
- 7786 D12



44 640 A11

1020 SECAM/PAL TRANSCODER BOARD

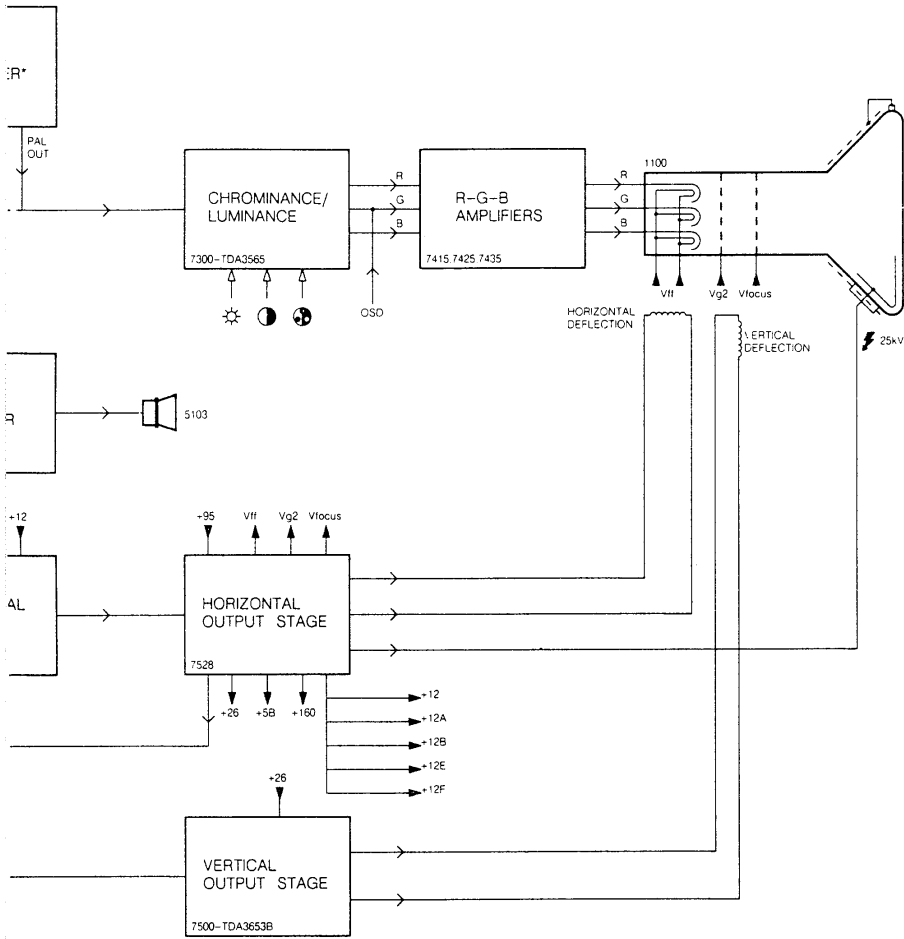
Various		
4822 265 30742		Connector 4-Fold M5
4822 265 30743		Connector 5-Fold M7
1320	4822 320 40081	delay line 470 nsec
1332	4822 242 70323	4,433619 MHz
1337	4822 320 40096	delay line
— —		
2314	5322 121 51214	680pF 1% 400V
2315	4822 121 42729	1,5nF 1% 250V
2316	4822 122 31316	100pF 2% 100V
2317	4822 121 42094	100nF 10% 63V
2318	4822 121 42094	100nF 10% 63V
2320	4822 122 31349	68pF 2% 100V
2321	4822 122 40606	22nF 80% 50V
2324	5322 122 32356	820pF 10% 100V
2325	4822 122 31237	82pF 2% 100V
2326	4822 121 42094	100nF 10% 63V
2327	4822 121 42094	100nF 10% 63V
2328	4822 124 41757	10µF 20% 16V
2331	4822 122 30027	1nF 10% 100V
2332	4822 125 50045	20pF trim. cap.
2335	4822 122 30027	1nF 10% 100V
2337	4822 122 33307	10nF 5% 50V
2338	4822 122 30027	1nF 10% 100V
2341	4822 121 42094	100nF 10% 63V
2342	4822 121 42094	100nF 10% 63V
2343	4822 124 41443	1µF 20% 50V
2344	4822 124 41562	47µF 20% 16V
2345	4822 122 31316	100pF 2% 100V
2346	4822 122 32151	56pF 2% 100V
2347	4822 122 40606	22nF 80% 50V
□		
3316	4822 116 52253	2k 5% 0,5W
3320	4822 116 52204	1k 5% 0,5W
3322	4822 116 52204	1k 5% 0,5W
3324	4822 116 52288	510k 5% 0,5W
3335	4822 100 11521	2,2KΩ linear
3336	4822 116 52249	1,8KΩ 5% 0,5W
3337	4822 116 52222	390Ω 5% 0,5W
3338	4822 116 52288	510k 5% 0,5W
3343	4822 116 52253	2k 5% 0,5W
3344	4822 111 30508	10Ω 5% 0,33W
3345	4822 116 52219	330Ω 5% 0,5W
3347	4822 100 11516	2,7KΩ 5% 0,1W
3348	4822 116 52204	1k 5% 0,5W
—L—		
5316	4822 156 10998	3,0µH
5325	4822 156 21125	3,9µH
5337	4822 156 21027	9,4µH
5338	4822 157 52278	12µH
5347	4822 157 53046	8µH
—▶—		
6327	4822 130 31983	BAT85
7310	4822 209 11389	TDA3592A/N5



44 650 A11

AUTOMATIC MULTIVOLTAGE PANEL

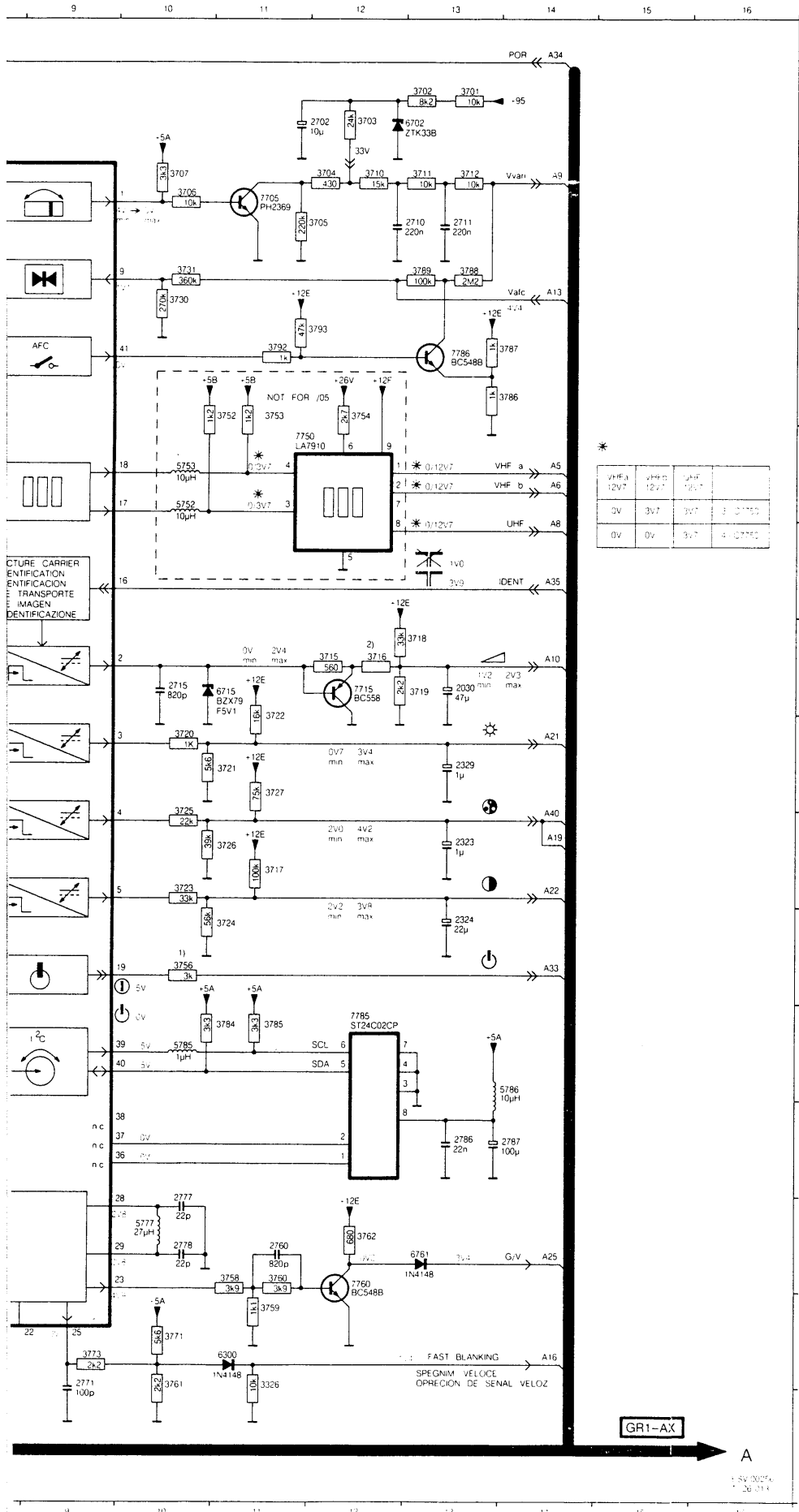
Various		
4822 265 20439	2-FOLD CONNECTOR	3311 4822 116 52426 4k7 5% 0,5W
4822 267 40646	2-FOLD CONNECTOR	3338 4822 116 40135 P.T.C.
4822 265 20441	3-FOLD CONNECTOR	3339 4822 116 40135 P.T.C.
		3343 4822 116 52412 270Ω 5% 0,5W
2301 4822 124 22264 4... 20% 400V		3344 5322 116 53326 22k6 1% 0,6W
2302 5322 124 21349 470 μF 20% 10V		3345 4822 116 52391 1k 5% 0,5W
2303 4822 124 40433 47 μF 20% 25V		3346 4822 116 52391 1k 5% 0,5W
2304 4822 121 41791 47 nF 10% 100V		3347 4822 111 30522 33Ω 5% 0,33W
2305 4822 121 41791 47 nF 10% 100V		3348 5322 116 53132 820k 1% 0,6W
2306 4822 124 40242 1 μF 20% 63V		3349 5322 116 80147 536k 1% 0,6W
2307 4822 121 42004 10 nF 20% 400V		
2308 4822 122 40591 2,2 nF 10% 1kV		
2309 4822 124 22184 220 μF 20% 250V		6306 5322 130 24081 BT151-650R
2341 4822 121 51457 470 pF 10% 275V		5391 4822 157 52143 26,5 μH
2342 4822 122 40591 2,2 nF 10% 1kV		6303 4822 130 80858 1N5062
		6304 4822 130 80858 1N5062
3300 4822 115 10075 4,7 Ω 7W		6305 4822 130 20215 SFOR5J43
3301 4822 116 52133 30k 5% 2,5W		6307 4822 130 34278 BZX79-B6V8
3302 4822 116 51736 33k 5% 2,5W		6308 4822 130 34167 BZX79-F6V2
3303 5322 116 80298 30k9 1% 0,6W		6341 4822 130 30613 BAW62
3304 4822 116 81831 820k 1% 0,6W		6342 4822 130 31509 BY527
3306 4822 116 52845 120k 1% 0,6W		6343 4822 130 30621 1N4148
3307 4822 116 52845 120k 1% 0,6W		6344 4822 130 34167 BZX79-F6V2
3308 4822 116 52868 910Ω 1% 0,6W		
3309 4822 116 52441 6k8 5% 0,5W		
3310 4822 116 52358 33Ω 5% 0,5W		7301 4822 130 44197 BC558B
		7302 4822 130 40937 BC548B
		7303 4822 130 41436 ON769
		7304 5322 130 60068 BC558C



*) DEPENDENT ON VERSION

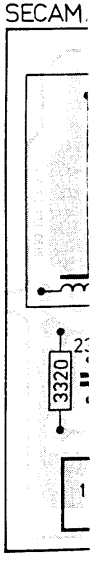
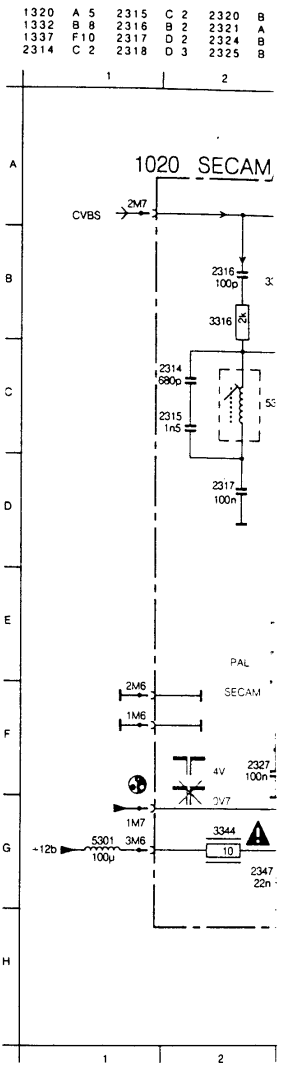
PRS 05894
 T02/940





VHF a	VHF b	UHF	IDENT
12V7	12V7	3V7	3V7
0V	3V7	3V7	3V7
0V	0V	3V7	3V7

- 1779 05
- 1785 E2
- 2030 G13
- 2323 I13
- 2324 J13
- 2329 H13
- 2702 A11
- 2710 B12
- 2711 B13
- 2715 G10
- 2734 F5
- 2735 G5
- 2736 G5
- 2737 H5
- 2738 I5
- 2760 M1
- 2769 B5
- 2771 N9
- 2777 M10
- 2778 M10
- 2779 D5
- 2780 D5
- 2785 F5
- 2786 L13
- 2787 L14
- 2790 B5
- 2791 C5
- 3326 N11
- 3701 A13
- 3702 A13
- 3703 A12
- 3704 B12
- 3705 B11
- 3706 B10
- 3707 B10
- 3710 B12
- 3711 B13
- 3712 B13
- 3715 G12
- 3716 G12
- 3717 I11
- 3718 G13
- 3719 G13
- 3720 H10
- 3721 H11
- 3722 H11
- 3723 I10
- 3724 J11
- 3725 I10
- 3726 I11
- 3727 H11
- 3730 C10
- 3731 C10
- 3735 F5
- 3736 G5
- 3737 H5
- 3738 I5
- 3739 J11
- 3740 I5
- 3752 D11
- 3753 D11
- 3754 D12
- 3755 J10
- 3757 D5
- 3758 M1
- 3759 N11
- 3760 M11
- 3761 N10
- 3762 M12
- 3764 L4
- 3765 L4
- 3766 L5
- 3767 K4
- 3768 M3
- 3769 N4
- 3770 M4
- 3771 N10
- 3772 N5
- 3773 N9
- 3780 E5
- 3784 K11
- 3785 K11
- 3786 D13
- 3787 D13
- 3788 C13
- 3789 C13
- 3790 B5
- 3792 D11
- 3793 D11
- 3799 F5
- 5752 E10
- 5753 E10
- 5777 M10
- 5785 K10
- 5786 K14
- 6300 N11
- 6702 A12
- 6715 G11
- 6735 J11
- 6736 I11
- 6737 J3
- 6757 C5
- 6761 M13
- 7700 B6
- 7705 B11
- 7715 G12
- 7750 E11
- 7760 M12
- 7765 L4
- 7770 M4
- 7785 K12
- 7786 D13



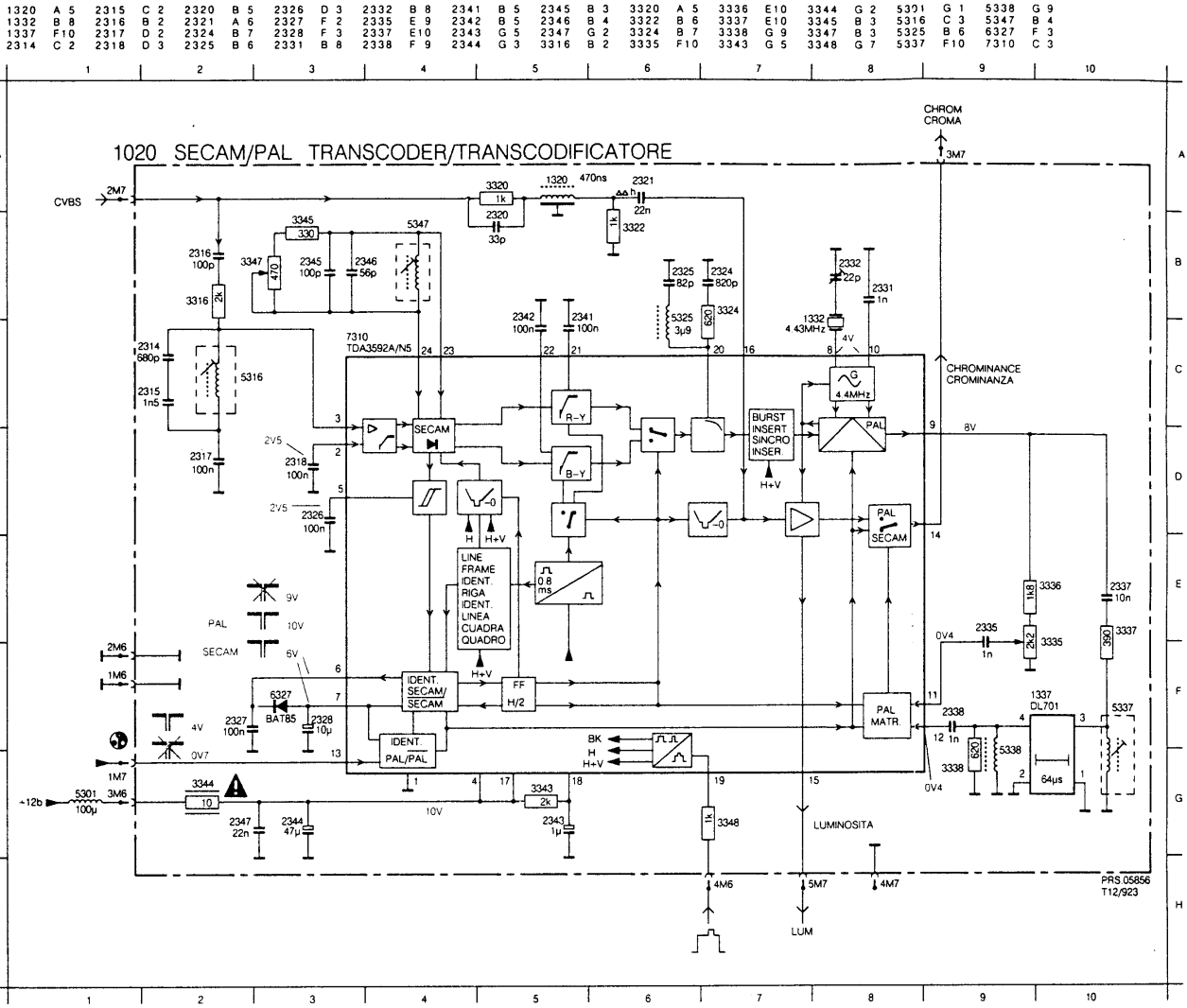
GR1-AX

12

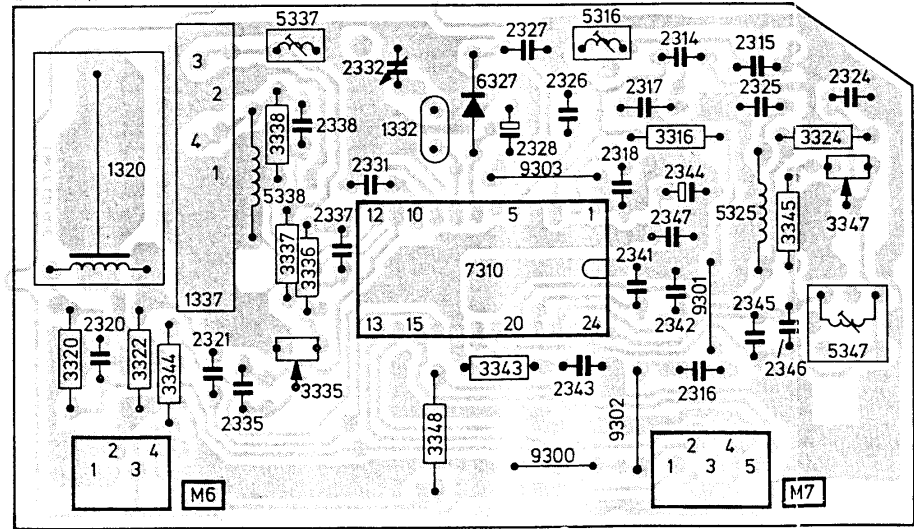
SECAM/PAL TRANSCODER FOR SETS WITH PM01.. OR ZB01.. SERIAL NO. AND ONWARDS

12
CHASSIS GR1-AX

- 1779 D5
- 1785 E2
- 2030 G13
- 2323 I13
- 2324 J13
- 2329 H13
- 2702 A11
- 2710 B12
- 2711 B13
- 2715 G10
- 2734 F5
- 2735 G5
- 2736 G5
- 2737 H5
- 2738 I5
- 2760 M11
- 2769 N3
- 2771 N9
- 2777 M10
- 2778 M10
- 2779 D5
- 2780 D5
- 2785 F5
- 2786 L13
- 2787 L14
- 2790 B5
- 2791 C5
- 3326 N11
- 3701 A13
- 3702 A13
- 3703 A12
- 3704 B12
- 3705 B11
- 3706 B10
- 3707 B10
- 3710 B12
- 3711 B13
- 3712 B13
- 3715 G12
- 3716 G12
- 3717 I11
- 3718 G13
- 3719 G13
- 3720 H10
- 3721 H11
- 3722 H11
- 3723 I10
- 3724 J11
- 3725 I10
- 3726 I11
- 3727 H11
- 3730 C10
- 3731 C10
- 3735 F5
- 3736 G5
- 3737 H5
- 3738 I5
- 3739 J1
- 3740 I5
- 3752 D11
- 3753 D11
- 3754 D12
- 3756 J10
- 3757 D5
- 3758 M11
- 3759 N11
- 3760 M11
- 3761 N10
- 3762 M12
- 3764 L4
- 3765 L4
- 3766 L5
- 3767 K4
- 3768 M3
- 3769 N4
- 3770 M4
- 3771 N10
- 3772 N5
- 3773 N9
- 3780 E5
- 3784 K11
- 3785 K11
- 3786 D13
- 3787 D13
- 3788 C13
- 3789 C13
- 3790 B5
- 3792 D11
- 3793 D11
- 3799 F5
- 5752 E10
- 5753 E10
- 5777 M10
- 5785 K10
- 5786 K14
- 6000 N11
- 6702 A12
- 6715 G11
- 6735 J1
- 6736 I1
- 6737 J3
- 6757 C5
- 6761 M13
- 7700 B6
- 7705 B11
- 7715 G12
- 7750 E11
- 7760 M12
- 7765 L4
- 7770 M4
- 7785 K12
- 7786 D13



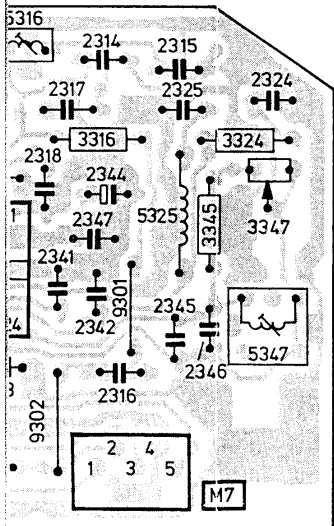
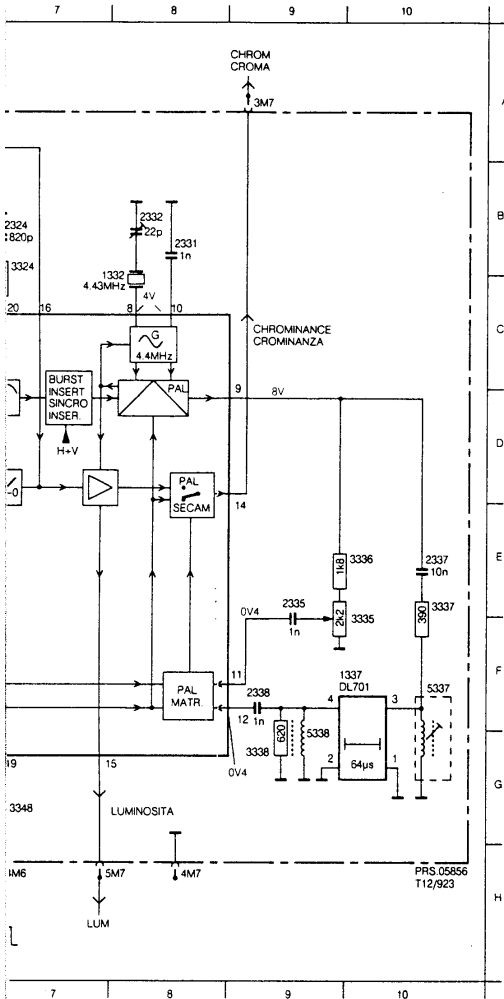
SECAM/PAL TRANSCODER



AND ONWARDS

12
CHASSIS GR1-AX

3336 E10 3344 G 2 5301 G 1 5338 G 9
3337 E10 3345 B 3 5316 C 3 5347 B 4
3338 G 9 3347 B 3 5325 B 6 6327 F 3
3343 G 5 3348 G 7 5337 F10 7310 C 3



44 640 A11

1020 SECAM/PAL TRANSCODER BOARD

Various

4822 265 30742	Connector 4-Fold M5
4822 265 30743	Connector 5-Fold M7
1320 4822 320 40081	delay line 470 nsec
1332 4822 242 70323	4,433619 MHz
1337 4822 320 40096	delay line



2314 5322 121 51214	680pF 1% 400V
2315 4822 121 42729	1,5nF 1% 250V
2316 4822 122 31316	100pF 2% 100V
2317 4822 121 42094	100nF 10% 63V
2318 4822 121 42094	100nF 10% 63V
2320 4822 122 31349	68pF 2% 100V
2321 4822 122 40606	22nF 80% 50V
2324 5322 122 32356	820pF 10% 100V
2325 4822 122 31237	82pF 2% 100V
2326 4822 121 42094	100nF 10% 63V
2327 4822 121 42094	100nF 10% 63V
2328 4822 124 41757	10μF 20% 16V
2331 4822 122 30027	1nF 10% 100V
2332 4822 125 50045	20pF trim. cap.
2335 4822 122 30027	1nF 10% 100V
2337 4822 122 33307	10nF 5% 50V
2338 4822 122 30027	1nF 10% 100V
2341 4822 121 42094	100nF 10% 63V
2342 4822 121 42094	100nF 10% 63V
2343 4822 124 41443	1μF 20% 50V
2344 4822 124 41562	47μF 20% 16V
2345 4822 122 31316	100pF 2% 100V
2346 4822 122 32151	56pF 2% 100V
2347 4822 122 40606	22nF 80% 50V



3316 4822 116 52253	2k 5% 0,5W
3320 4822 116 52204	1k 5% 0,5W
3322 4822 116 52204	1k 5% 0,5W
3324 4822 116 52288	510k 5% 0,5W
3335 4822 100 11521	2,2KΩ linear
3336 4822 116 52249	1,8KΩ 5% 0,5W
3337 4822 116 52222	390Ω 5% 0,5W
3338 4822 116 52288	510k 5% 0,5W
3343 4822 116 52253	2k 5% 0,5W
3344 4822 111 30508	10Ω 5% 0,33W
3345 4822 116 52219	330Ω 5% 0,5W
3347 4822 100 11516	2,7KΩ 5% 0,1W
3348 4822 116 52204	1k 5% 0,5W



5316 4822 156 10998	3,0μH
5325 4822 156 21125	3,9μH
5337 4822 156 21027	9,4μH
5338 4822 157 52278	12μH
5347 4822 157 53046	8μH



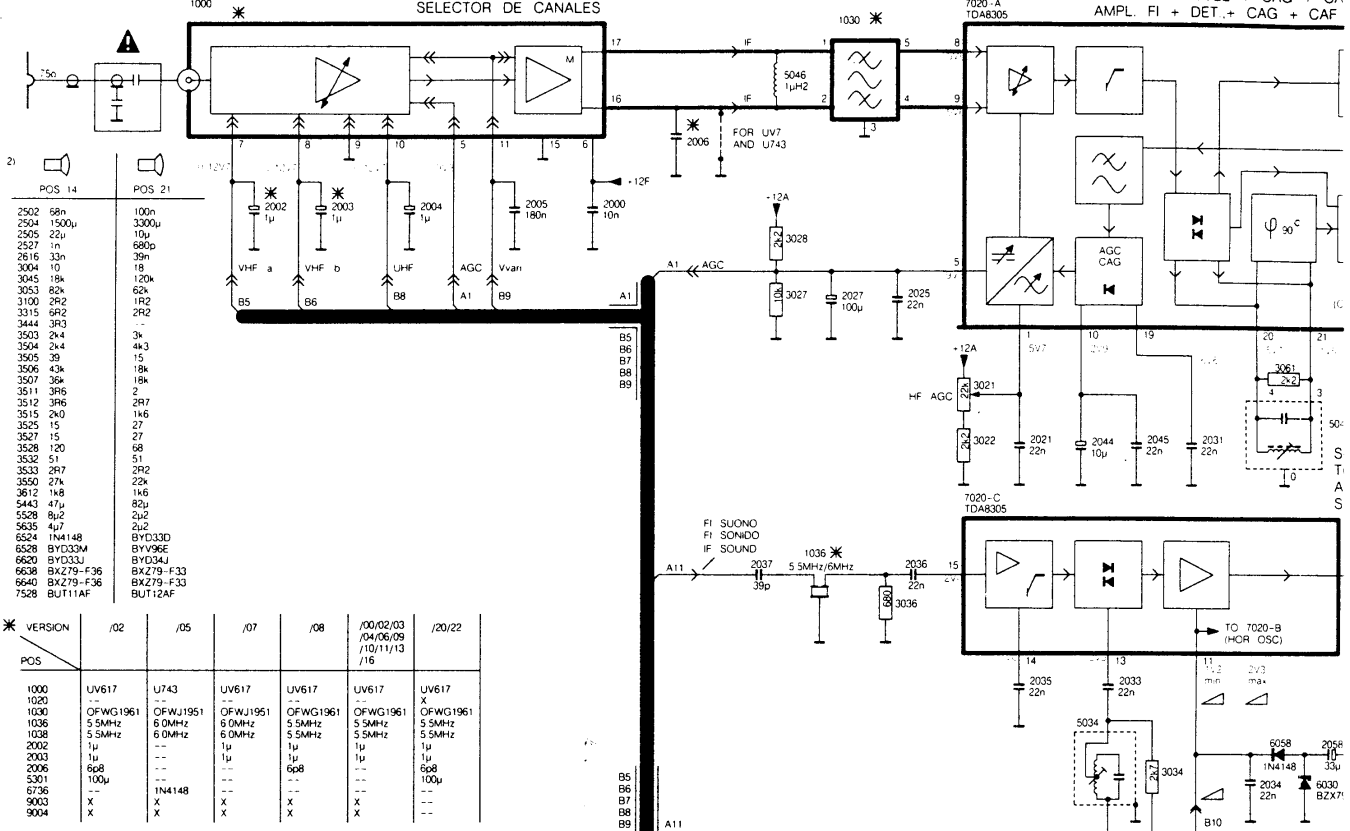
6327 4822 130 31983	BAT85
7310 4822 209 11389	TDA3592A/N5

DIAGRAM-SCHALTBIKD-SCHAMA-DIAGRAM A

(SUBJECT TO MODIFICATION)
(SOGGETTO A MODIFICHE)

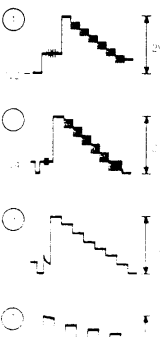
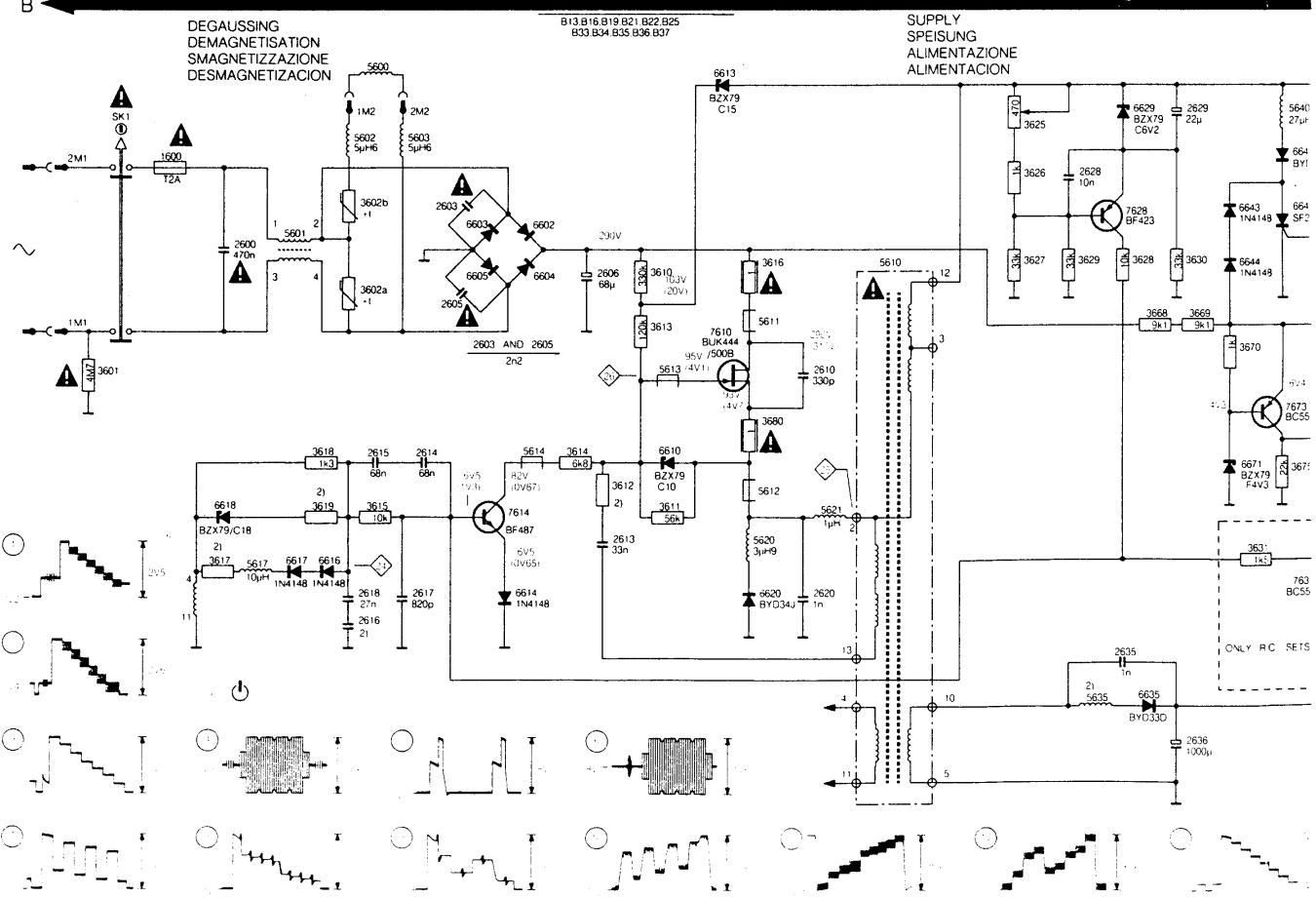
CHANNEL SELECTOR
KANALWAELHLER
SELETTORE CANALE
SELECTOR DE CANALES

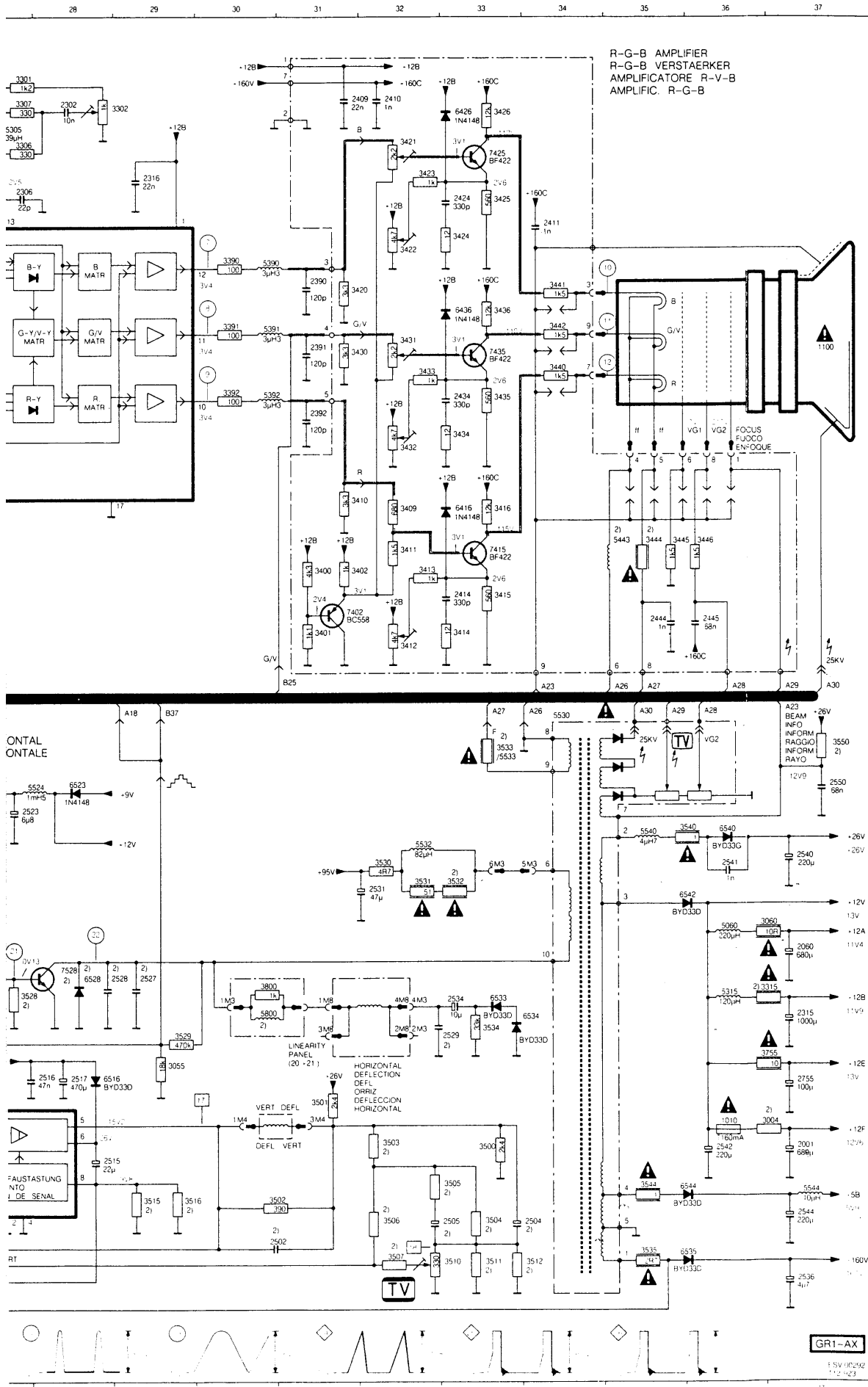
IF AMPLIFIER + DETECTOR + AC
ZF VERST + DEM + AVR + AF,
AMPL. FI + RIVEL + CAG + CA
AMPL. FI + DET. + CAG + CAF



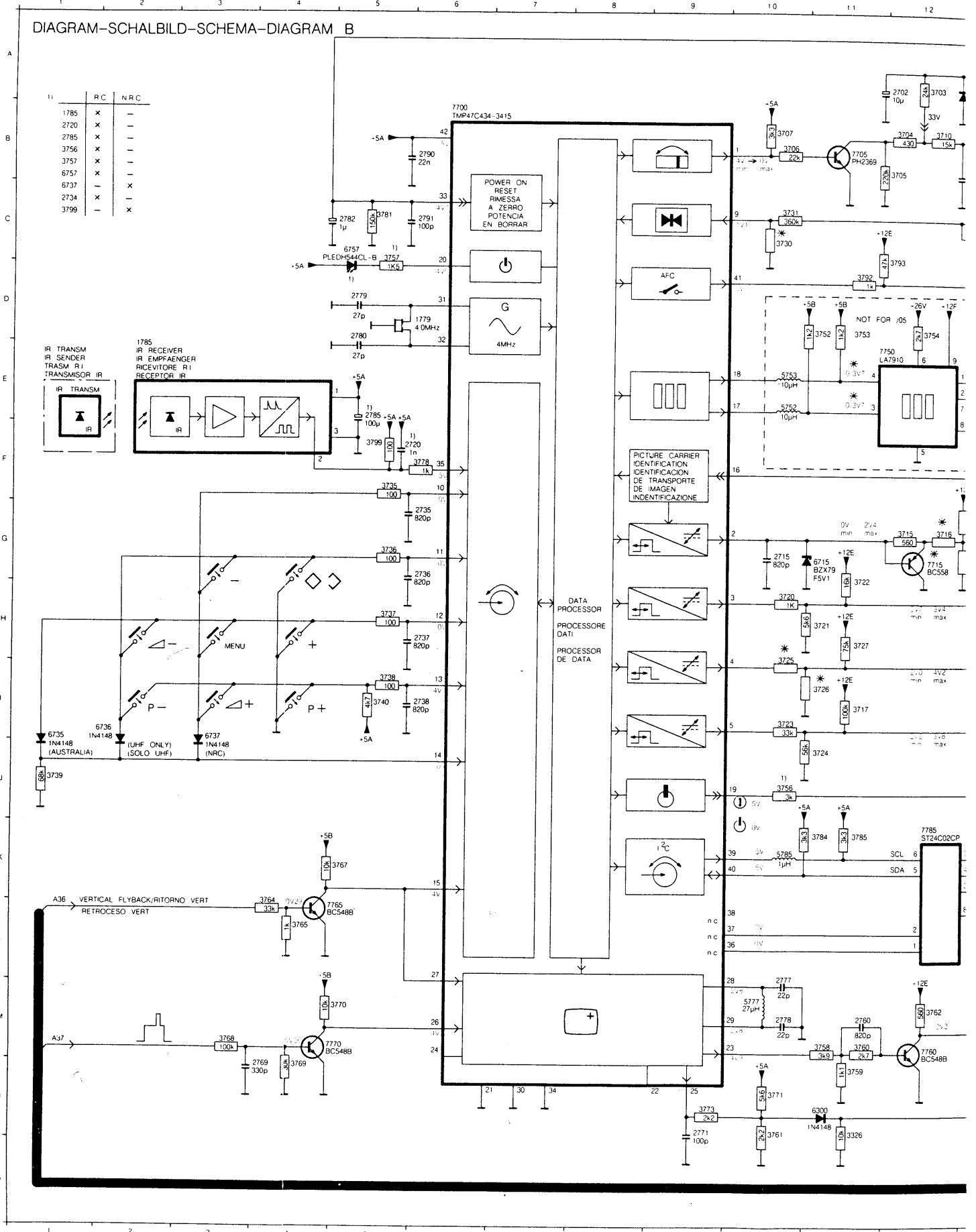
POS	14	21
2502	68n	100n
2504	1500p	3300p
2505	22u	10u
2527	1n	680p
2616	33n	39n
3004	10	19
3045	18k	120k
3053	82k	62k
3100	2R2	1R2
3115	6R2	2R2
3444	3R3	-
3503	2k4	3k
3504	2k4	4k3
3505	39	15
3506	43k	18k
3507	39k	18k
3511	3R6	2
3512	3R6	2R7
3515	2k0	1k6
3525	15	27
3527	15	27
3528	120	68
3532	51	51
3533	2R7	2R2
3550	27k	22k
3612	1k8	1k6
5443	47u	82u
5528	8u2	2u2
5635	4u7	2u2
5634	1N4148	BYD33D
5638	BYD33M	BYV96E
6620	BYD33J	BYD34J
6628	BXZ79-F36	BXZ79-F33
6640	BXZ79-F36	BXZ79-F33
7528	BUT11AF	BUT12AF

VERSION	/02	/05	/07	/08	/00/02/03 /04/06/09 /10/11/13 /16	/20/22
1000	UV617	U743	UV617	UV617	UV617	UV617
1030	OFWG1961	OFWJ1951	OFWJ1951	OFWG1961	OFWG1961	OFWG1961
1036	5.5MHz	6.0MHz	8.0MHz	5.5MHz	5.5MHz	5.5MHz
1038	5.5MHz	6.0MHz	6.0MHz	5.5MHz	5.5MHz	5.5MHz
2002	1u	1u	1u	1u	1u	1u
2003	1u	1u	1u	1u	1u	1u
2006	508	---	---	608	---	508
5301	100u	---	---	---	---	100u
6736	---	1N4148	---	---	---	---
9003	X	X	X	X	X	---
9004	X	X	X	X	X	---

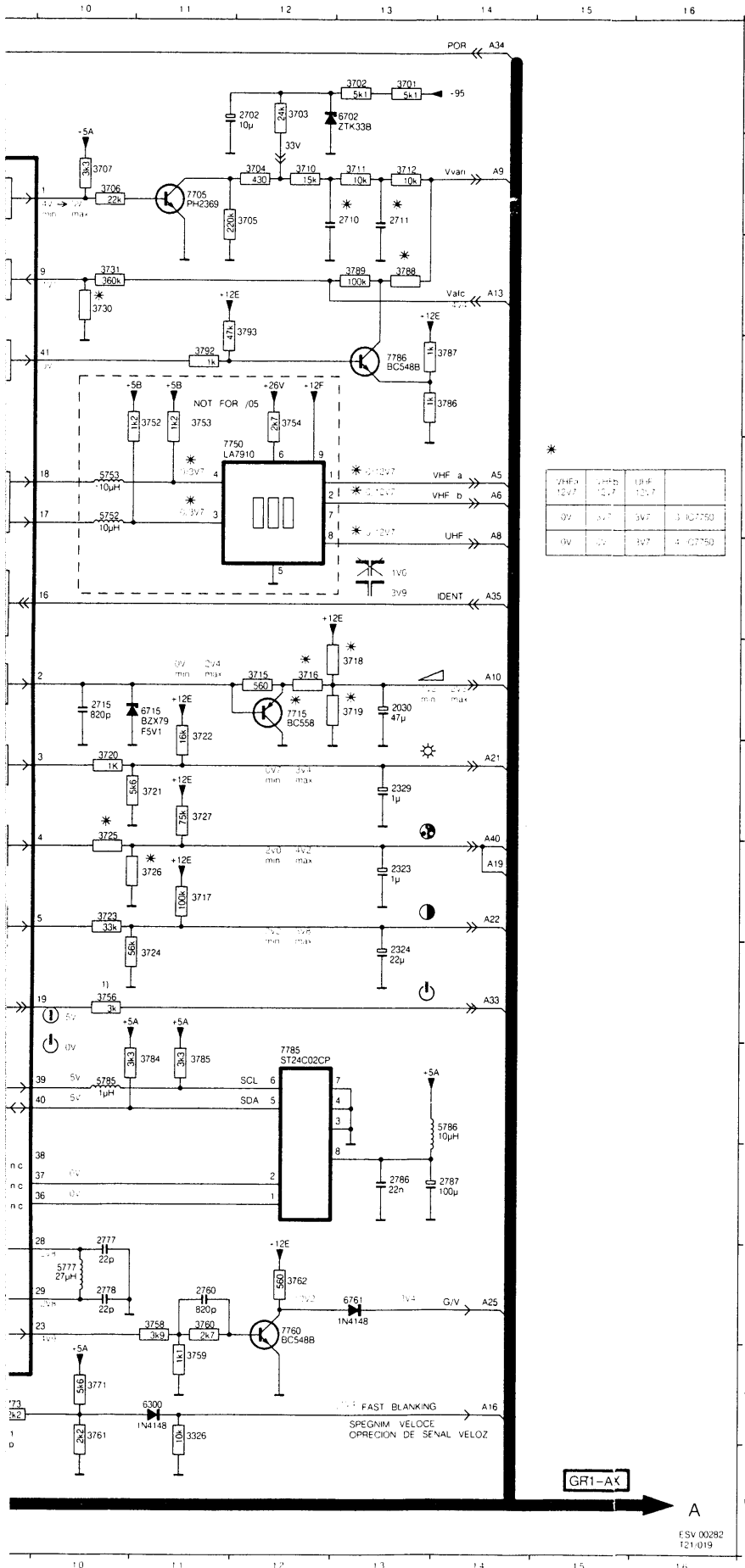




1000	A2	3300	A25	5528	L28
1010	N36	3301	A27	5533	L33
1030	A8	3302	A29	5534	L33
1036	F8	3303	G22	5535	O36
1038	B16	3304	B16	5536	B16
1303	A26	3307	A27	5542	K36
1308	G26	3311	B23	5544	N36
1326	B19	3312	B24	5551	G24
1600	J2	3313	B25	5502	K5
2000	C6	3315	L37	5603	J5
2001	N37	3320	A20	5604	K5
2002	C3	3323	G24	5605	K5
2003	C3	3324	B18	5610	M7
2004	C4	3327	B20	5613	I7
2005	G5	3328	C20	5614	N5
2006	B7	3390	C30	5616	N3
2021	E10	3391	D30	5617	N3
2023	O22	3392	E30	5618	M2
2025	D9	3400	G31	5620	M7
2026	O24	3401	N31	5621	M7
2027	D8	3402	G31	5635	O11
2029	I19	3409	F32	5638	I13
2031	E11	3410	F31	5639	J13
2032	F13	3411	G32	5640	J13
2033	G10	3412	H32	5641	J12
2034	H12	3413	G32	5642	J12
2035	G10	3414	H33	5643	J12
2036	F9	3415	G33	5644	K12
2037	F7	3416	F33	5671	M12
2043	O22	3420	D31	7040	A15
2044	E10	3421	G32	7103	E15
2045	E11	3422	C32	7300	A21
2046	M17	3423	B32	7402	G31
2047	I21	3424	C33	7415	G33
2048	I22	3425	B33	7425	B33
2049	I18	3426	A33	7433	D33
2050	I20	3430	D31	7500	M26
2051	I20	3431	G33	7521	J25
2052	K17	3432	E32	7523	J27
2053	J16	3433	E32	7528	L28
2054	L24	3434	E33	7610	K7
2058	H12	3435	E32	7614	M6
2059	K24	3436	D33	7628	J11
2060	L37	3440	D34	7673	L12
2100	O14	3441	G34	9003	A18
2101	O15	3442	G34	9004	B18
2102	F11	3444	G35	3502	K4
2103	F15	3445	G35	3502	J4
2300	A24	3446	G36	7020	A9
2302	A28	3447	G36	7020	E9
2305	B27	3501	M31	7020	J17
2308	G26	3502	O30		
2310	B24	3503	N32		
2311	B23	3504	O31		
2313	B26	3505	N33		
2315	L37	3506	O32		
2316	B29	3507	O32		
2317	O21	3510	O33		
2318	G22	3511	O33		
2320	A20	3512	O34		
2321	A21	3513	K10		
2322	G24	3515	O29		
2328	B21	3516	O29		
2342	G23	3520	J25		
2390	C30	3523	J25		
2390	C31	3525	K27		
2390	D31	3527	L27		
2390	E31	3528	L27		
2391	O30	3529	M29		
2392	E30	3530	J32		
2409	A31	3531	J33		
2410	A32	3532	J33		
2411	A34	3533	J33		
2414	G33	3534	L33		
2424	B33	3535	O35		
2434	E33	3540	J36		
2444	H36	3544	N35		
2445	H36	3550	L37		
2501	N24	3552	N24		
2502	C30	3553	L10		
2504	O34	3610	K6		
2505	O33	3611	M7		
2514	N25	3612	M6		
2515	N28	3613	M6		
2516	M28	3614	M6		
2517	M28	3615	M4		
2519	K24	3616	K7		
2523	L29	3617	N2		
2524	L25	3618	M3		
2525	L26	3619	M3		
2526	L26	3625	J10		
2527	L29	3626	J10		
2528	L29	3627	K10		
2529	M33	3628	K11		
2531	J32	3632	N13		
2534	L33	3633	K11		
2536	P37	3631	M12		
2540	J37	3632	N13		
2541	J36	3633	K11		
2542	N36	3668	K11		
2544	O37	3669	K11		
2550	J37	3670	L12		
2600	C3	3671	M12		
2603	J5	3680	L7		
2605	K5	3755	M7		
2606	K6	3800	L30		
2610	L8	3810	F10		
2613	M6	5038	A16		
2614	M4	5040	B14		
2615	M4	5045	E12		
2616	N4	5046	F12		
2617	N4	5060	K36		
2618	N4	5103	G17		
2620	L8	5101	F18		
2625	J10	5303	B25		
2629	I11	5305	B27		
2631	N13	5315	L36		
2635	N11	5320	A20		
2636	O11	5390	C30		
2642	K13	5391	D30		
2660	I14	5392	E30		
2674	L14	5443	G35		
2755	M37	5519	J24		
3004	N37	5521	J25		
3021	O9	5523	K27		
3022	A28	5524	J28		
3023	O21	5528	L27		
3025	N24	5530	L34		
3027	O27	5532	J33		
3028	C7	5540	J35		
3032	F13	5544	N37		
3034	H11	5600	L4		
3036	B8	5601	K2		
3037	B14	5602	J4		
3038	B15	5603	J4		
3039	B17	5611	K7		
3040	B15	5612	M7		
3043	O22	5613	L7		
3045	K25	5614	M6		
3046	L8	5617	N3		
3047	L16	5620	M7		
3048	I22	5621	N8		
3049	I23	5635	O10		
3050	I11	5640	N12		
3051	I20	5660	I14		
3052	J15	5800	L30		
3053	L24	6030	H12		
3054	I25	6058	H12		
3055	M29	6325	E20		
3058	H13	6436	O33		
3059	J24	6415	F33		
3060	K37	6426	A33		
3061	D12	6436	O33		
3065	M15	6515	N35		
3100	D13	6516	M28		
3102	F14	6523	J28		
3103	I14	6524	K26		



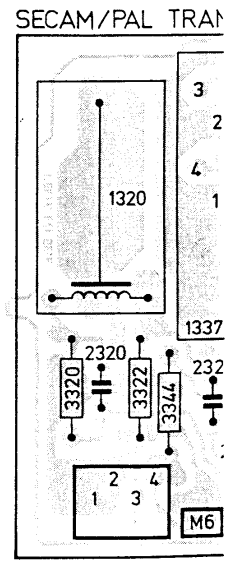
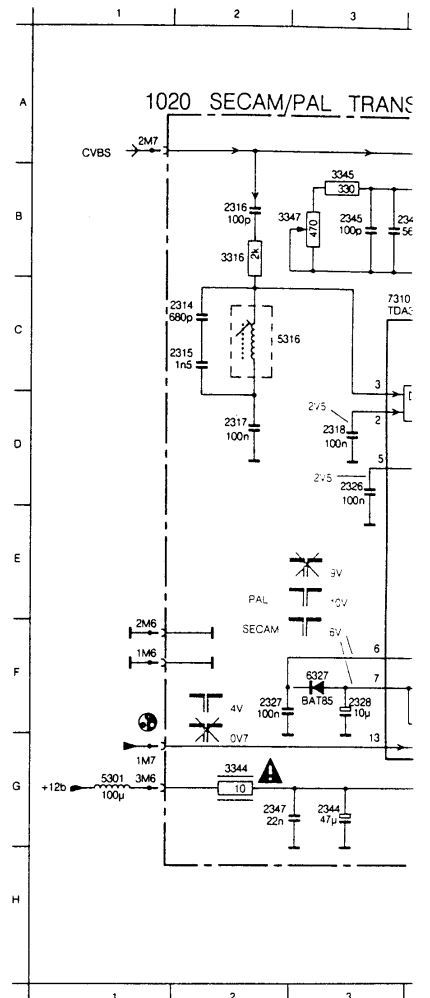
SECAM/PAL TRANSCODER FOR SETS WITH SV01..



*

VHF a	VHF b	UHF	
0V	0V	0V	4.102750
0V	0V	0V	4.02750

1779	D6	2315	C 2	2320	B 5	2326	D 3	2
1785	E2	2316	B 2	2321	A 6	2327	F 2	2
2030	G13	2317	D 2	2324	B 7	2328	F 3	2
2323	I13	2318	D 3	2325	B 6	2331	B 8	2
2324	J13							
2329	H13							
2702	A12							
2710	B13							
2711	B13							
2715	G10							
2720	F5							
2735	G6							
2736	G6							
2737	H6							
2738	I6							
2750	M11							
2759	N4							
2771	N9							
2777	M10							
2778	M10							
2779	D5							
2780	D5							
2782	C5							
2785	E5							
2786	L13							
2787	L14							
2790	B6							
2791	C6							
3326	N11							
3701	A13							
3702	A13							
3703	A12							
3704	B12							
3705	B12							
3706	B10							
3707	B10							
3710	B12							
3711	B13							
3712	B13							
3715	G12							
3716	G12							
3717	I11							
3718	G13							
3719	G13							
3720	H10							
3721	H11							
3722	H11							
3723	I10							
3724	J11							
3725	H10							
3726	I11							
3727	H11							
3730	C10							
3731	C10							
3735	F5							
3736	G5							
3737	H5							
3738	I5							
3739	J1							
3740	I5							
3752	D11							
3753	D11							
3754	D12							
3756	J10							
3757	C5							
3758	M11							
3759	N11							
3760	M11							
3761	N10							
3762	M12							
3764	M12							
3765	L4							
3767	K5							
3768	M8							
3769	N4							
3770	M6							
3771	N10							
3773	N9							
3778	F6							
3781	C5							
3784	K11							
3785	K11							
3786	D14							
3787	D14							
3788	C13							
3789	C13							
3792	D11							
3793	D12							
3799	F5							
5752	E10							
5753	E10							
5777	M10							
5785	K10							
5786	K14							
6300	N11							
6702	A13							
6715	G11							
6735	I1							
6736	I1							
6737	I3							
6757	C5							
6761	M13							
7700	B6							
7705	B11							
7715	G12							
7750	E11							
7760	M12							
7765	L4							
7770	M4							
7785	K12							
7786	D12							



GR1-AX